



UVレーザーマーカ

PL2000UE

ハードウェアマニュアル

Ver.1.4



株式会社バルレーザー

ご使用前に必ず本マニュアルをお読み頂き
安全にご利用してください。

はじめに

本書は、《PL2000UE》を安全に正しくご使用いただくために、注意事項やメンテナンスについて説明しています。ご利用になる前に必ずお読み頂きますようお願い申し上げます。

パソコン側ソフトの操作方法などは別紙『Mother取扱説明書』をご確認ください。

お願い

- 1) 本書の内容の一部または全部を無断で転載しないでください。
- 2) 本書の内容は予告なしに変更することがあります。あらかじめご了承ください。
- 3) 本書の記載には万全を期しておりますが、万一誤りなどがございましたら、当社までご連絡ください。
- 4) 運用後の結果について、責任は負いかねますのでご了承ください。


商標


本書に記載されている会社名、製品名は、各社の商標です。

安全上のご注意事項の区分

人命に関わる危険事項や、ケガをする恐れが大きい内容などは以下の通り程度を区分して記載しています。

| |
|---|
|  危険 |
| 「死亡や重症を負う可能性が大きい」内容です。 |

| |
|---|
|  警告 |
| それが避けられなかった場合、「死亡または重傷を負う」可能性がります。 |

| |
|---|
|  注意 |
| それが避けられなかった場合、「使用者が軽傷または中程度の障害を負う」可能性がります。 |



してはいけない内容



実行しなければならない内容



気を付けていただく内容

保証について

- 1) 本書の内容製品の保証期間は、納品後1年間といたします。

上記保証期間内に当社の責任による故障が発生した場合は、無償で代替品との交換または修理を致します。但し、保証期間内であっても、次に該当する故障の場合は保証対象外とさせていただきます。なお、代替品との交換または修理を行なった場合でも保証期間の起算日は対象製品の当初納品日とさせていただきます。

- ① 取扱説明書、ハードウェアマニュアル、別途取り交わした仕様書などに記載された以外の不適当な条件・環境・取り扱い・使用方法に起因した故障。
- ② お客様の装置または、ソフトウェアの設計内容など、対象製品以外に起因した故障。
- ③ 当社以外による改造、修理に起因した故障。
- ④ 取扱説明書、ハードウェアマニュアルなどに記載しているメンテナンスを正しく保守、運用されていれば防止できたと確認できる故障。
- ⑤ その他、火災、地震、水害などの災害及び電圧異常など当社の責任ではない外部要因による故障。

保証範囲は上記を限度とし、対象製品の故障に起因するお客様での二次損害（装置の損傷、機会損失、逸失利益等）及びいかなる損害も保証の対象外とさせていただきます。

海外での故障の場合は、お客様の方で海外から国内への装置の回収、返却はご負担頂くものとします。

| | | | | | |
|-----|--------------------|----|-----|-----------|----|
| 1 | 取扱上のご注意 | 1 | 7 | 付録 | 17 |
| 1.1 | レーザーの仕様について..... | 1 | 7.1 | 製品仕様..... | 17 |
| 1.2 | 安全上の注意事項 | 1 | 7.2 | 外形寸法..... | 18 |
| 1.3 | 安全対策機能 | 2 | | | |
| 2 | ご使用前に | 3 | | | |
| 2.1 | 梱包内容の確認 | 3 | | | |
| 2.2 | ご用意いただくもの | 3 | | | |
| 2.3 | 接続方法..... | 3 | | | |
| 2.4 | 各部の名称..... | 3 | | | |
| 2.5 | 電源のON/OFF..... | 5 | | | |
| 2.6 | レーザー照射停止 | 5 | | | |
| 2.1 | エラー解除方法 | 5 | | | |
| 3 | 機器の設置 | 6 | | | |
| 3.1 | 設置スペース | 6 | | | |
| 3.2 | ヘッドの設置 | 6 | | | |
| 3.3 | コントローラーの設置..... | 7 | | | |
| 3.4 | ワークディスタンスの調整..... | 7 | | | |
| 4 | 外部機器との接続 | 8 | | | |
| 4.1 | 機器の接続..... | 8 | | | |
| 4.2 | 入出力 端子台..... | 8 | | | |
| 4.3 | 入出力 MILコネクタ..... | 9 | | | |
| 4.4 | エンコーダ MILコネクタ..... | 9 | | | |
| 4.5 | RS232C シリアル通信コネクタ | 10 | | | |
| 4.6 | コンソール コネクタ | 10 | | | |
| 4.7 | 入出力仕様..... | 10 | | | |
| 4.8 | 入出力信号 | 12 | | | |
| 5 | タイミングチャート..... | 14 | | | |
| 5.1 | 起動時の動作について..... | 14 | | | |
| 5.2 | 印字開始入力について..... | 14 | | | |
| 5.3 | ガイド光操作について..... | 14 | | | |
| 5.4 | インターロック入力について... | 14 | | | |
| 5.5 | レーザー停止入力について..... | 15 | | | |
| 5.6 | 簡易レーザー停止入力について | 15 | | | |
| 5.7 | 番号確定入力について..... | 15 | | | |
| 6 | メンテナンス | 16 | | | |
| 6.1 | 保護ガラスの清掃・交換..... | 16 | | | |
| 6.2 | 冷却ファンの清掃 | 16 | | | |

1 取扱上のご注意

1.1 レーザーの仕様について

本製品は、光源にレーザーを使用しており、日本工業規格(JIS)の「レーザー製品の放射安全基準」(JIS C 6802)に基づき、メインのUVレーザーはクラス4、また赤色のガイドレーザーはクラス2に分類されています。

レーザー機器を取り扱う技術者やレーザー光線にさらされるおそれのある作業者のレーザー光障害を防止することを目的に、日本工業規格(JIS)では、レーザー機器の出力レベルにより安全性がクラス分けされています。

◆クラス4 (メインのレーザー) 3~5W 波長355nm




「危険な拡散反射を引き起こし得るレーザー。これらは、皮膚損傷を起こすだけでなく、火災発生の危険もあり得る。これらの使用には細心の注意が必要である。」と定義されています。




◆クラス3B (ガイドレーザー) 1mW 波長355nm

「レーザーの直視は危険であり、皮膚への照射も避ける必要がある。条件により、皮膚障害や可燃物の発火を起こす可能性がある。拡散反射光は通常安全である。」と定義されています。

1.2 安全上の注意事項

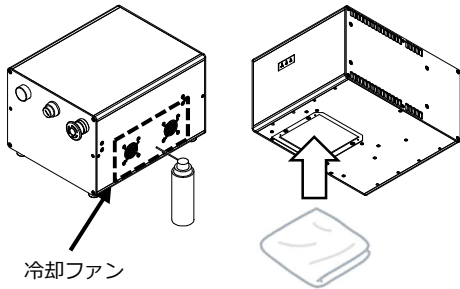
以下の事項を必ず遵守してください。

|  危険 | |
|---|--|
|  | レーザー光、鏡面反射光、および拡散反射光を直接見ないでください。 レーザー光が直接目に入ると失明する恐れがあります。 |
|  | 人体および衣服等がレーザー光に触れないようにしてください。 レーザー出力中は印字エリア内(レンズからワークまでの空間も含む)に不用意に手などを入れないでください。火傷など皮膚に障害を起こす可能性があります。人体の他にも、衣服やその他可燃性のものにレーザー光が触れて燃えた場合、火傷や火災の原因となります。 |

|  警告 | |
|---|--|
|  | 火気厳禁の場所や、引火性ガス、燃えやすい有機溶剤などの近くや、粉塵の多い場所で使用しないでください。 火災を引き起こす原因となり得ます。 |
|  | 本製品を水のある場所や手が濡れた状態で使用しないでください。 感電の恐れがあります。 |

| | |
|---|---|
|  | 本製品を開封、改造は絶対しないでください。 内部は高電圧部もあり、感電の恐れがあります。またレーザー光の発振器を搭載しているためレーザー被ばくの危険性もあります。お客様で許可なく開封された場合は保証の対象外となります。ご注意ください。 |
|  | ケーブルに著しく負荷を与えないでください ケーブルに強い力を加えたり挟み込んだりしないでください。 |
|  | 印字時に有害物質や粉塵が発生する場合は、集塵機を設置してください 印字対象によっては人体を害する有害物質が出る場合があります。適切に集塵機を設置してください。 |
|  | 本装置を利用する際は必ず専用の保護メガネを着用してください 保護メガネは波長355nmを反射するものをご使用してください。保護メガネはあくまで散乱光から保護するものです。保護メガネ装着時でもレーザーの直接光や反射光を直接見ないでください。 |
|  | |
|  | レーザー光の光路、放射範囲を覆ってください。 印字面やその周辺からの反射光にも注意する必要があります。作業者がレーザー光に触れないように遮蔽BOXなどで光路を覆ってください。 |
|  | メンテナンス時は必ず電源を切って行ってください。 定期的なメンテナンスなどを行う際は必ず電源をOFFにしてから作業を行ってください。 |
|  | コントローラー、ヘッドの設置は、周囲に十分なスペースを設けてください。 排気の際に空気が十分に循環せず、内部温度が上昇し故障の原因になります。 詳細は「3.1 設置スペース」をご確認ください。 |
|  | 本装置を振動や衝撃のある環境で使用しないでください。 印字品質の不安定化や、ヘッド部品の破損原因となります。 |

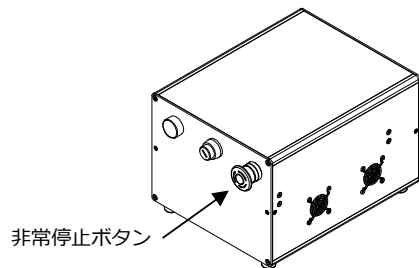
保護ガラス、冷却ファンは定期的に清掃してください。
 コントローラーには冷却ファンが内蔵されています。埃が堆積すると故障の原因になりますので定期的に清掃してください。
 保護ガラスの清掃は、アセトンやエタノールで軽く拭いて除去してください。
 対象ワークによってはレーザー印字時に煙などが多く出てレンズに付着する場合があります。汚れが酷くなるとレーザー光の透過率が低下し、印字品質も低下する場合があります。
 詳細は「6 メンテナンス」をご確認ください。



冷却ファン

アセトン、またはエタノールを染み込ませた布など

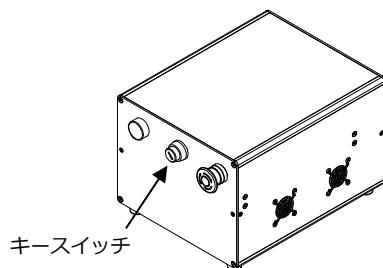
危険いと判断した場合は、非常停止ボタンを押してください。
 作業中の誤操作や危険を察知した場合は、コントローラーにある非常停止ボタンを押してください。レーザー光の出力が停止します。その後安全を確認してから、非常停止ボタンを回して解除してください。



非常停止ボタン

注意

安全キーを適切に管理してください。
 キースイッチをONして初めて電源が入ります。キースイッチはレーザー教育を受けたレーザー管理者のみ利用できるものとし適切に保管、管理してください。



キースイッチ

ヘッドにあるラベルをはがさないでください。
 レーザー光の種類、パワーを掲示しています。清掃作業などで剥がれたりしないよう注意してください。

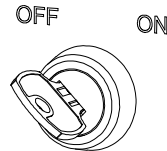


1.3 安全対策機能

本製品は、以下の機能を備えています。

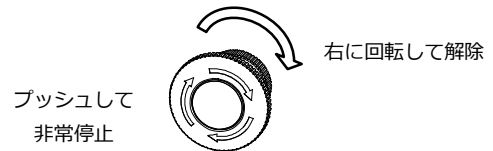
●キースイッチ

本製品はキースイッチにより起動します。
 本製品を使用しない時は、キーを抜いておいてください。



●非常停止ボタン

コントローラー正面にある非常停止ボタンを押下するとレーザー照射を停止し、印字に関する動作が停止します。
 解除すると発振器が再起動し、レーザー照射が可能な状態になります。



●インターロック

インターロック入力は、コントローラー背面にある入出力 端子台のA12または入出力 MILコネクタのB12で制御します。
 インターロック制御をOFFの状態にするとレーザー照射を停止し、印字に関する動作が停止します。
 ONの状態にするとレーザー照射が可能な状態になります。
 同梱物の「入出力用MILコネクタ」を装着いただくとON状態になります。

●レーザー放射表示灯

レーザーの状態によって表示灯の動作が変化します。
 表示灯はヘッド前面にあります。

2 ご使用の前に

2.1 梱包内容の確認

本製品には、以下のものが同梱されています。お使いになる前に内容物をご確認ください。

| | | |
|-------------------------|-------|----|
| ◇UV レーザーマーカ本体（ヘッド含む） | | 1台 |
| ◇保護ガラス | | 1枚 |
| ◇AC 電源ケーブル（1.5m） | | 1本 |
| ◇USB ケーブル フェライトコア付き（3m） | | 1本 |
| ◇通信制御ケーブル1（2.8m） | | 1本 |
| ◇通信制御ケーブル2（2.8m） | | 1本 |
| ◇安全キー | | 2個 |
| ◇USB メモリ（ソフト、マニュアル式） | | 1個 |
| ◇入出力用 MIL コネクタ | | 1個 |
| ◇コンソール用コネクタ | | 1個 |
| ◇六角レンチ | | 1式 |

2.2 ご用意いただくもの

パソコンを1台ご準備して下さい。

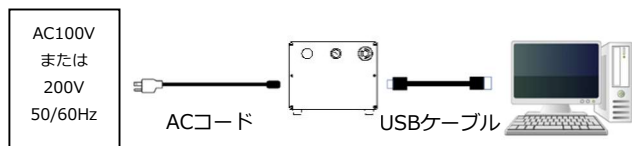
OSは、Microsoft Windows 10/11(64ビット)に対応しています。快適にご利用いただく場合の推奨スペックとしては以下の通りです。

| | |
|----------|----------------------|
| CPU | Intel Core i5 4GHz以上 |
| メモリ | 8GB以上 |
| HDD空き容量 | 2GB以上 |
| USB空きポート | 最低1ポート |
| OS | Windows 10/11 64bit |

2.3 接続方法

パソコンと本装置を付属のUSBケーブルで接続します。パソコン側ソフト（Mother）のインストール方法については『Mother取扱説明書』をご確認ください。

また付属のAC電源コードを本装置背面にある電源コネクタに接続し、ACコードコネクタを電源ソース（AC100-240V）に接続してください。本装置はAC100V、AC200Vの両方に対応しております。



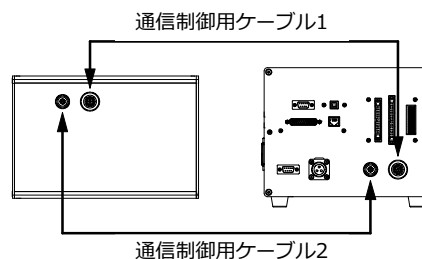
注意



- PC設定でUSB機器の供給電力を自動的に切る設定にしないでください。接続障害の原因になります。
- PC本体の電源設定とUSBポートの電源設定の確認をしてください。

コントローラーとヘッドを接続します。

コントローラーとヘッドは2本の専用ケーブルで接続します。両端のコネクタを挿し込み、ロックされるのをご確認ください。



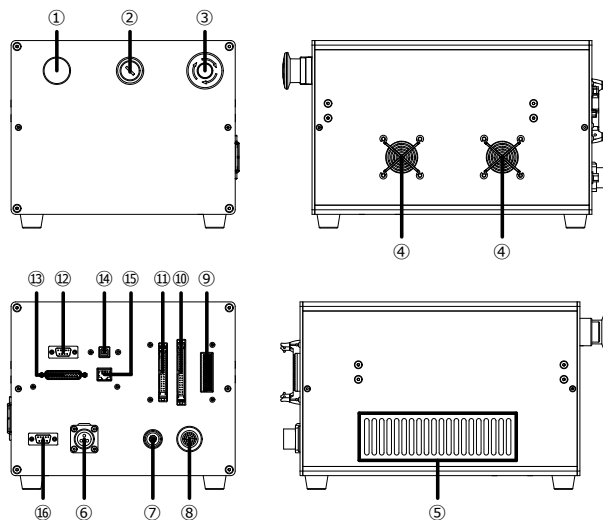
注意



ケーブル側のコネクタの赤い点と本体側のコネクタの赤い点の位置を合わせて差し込んでください。

2.4 各部の名称

◆コントローラー◆



- 表示灯**
電源をONすると点灯します。OFFにすると消灯します。
- キースイッチ**
本機の電源をON/OFFします。
- 非常停止ボタン**
異常発生時にレーザー光を強制停止する場合に押します。回すと解除されます。
- 冷却用吸気口**
冷却用の吸気口です。冷却ファンが内蔵されています。
- 冷却用排気口**
冷却用の排気口です。
- ACコネクタ**
付属のAC電源ケーブルで電源と接続します。AC100V、200Vの両方に対応しています。

⑦ 通信制御コネクタ 1

付属の通信制御ケーブルでコントローラーとヘッドを接続します。
ケーブルの脱着は可能です。
工場出荷時は未接続状態です。

⑧ 通信制御コネクタ 2

付属の通信制御ケーブルでコントローラーとヘッドを接続します。
ケーブルの脱着は可能です。
工場出荷時は未接続状態です。

⑨ 入出力用 端子台

PLCなどの外部機器からI/Oで本装置の制御が可能です。
(詳細は「4.2 入出力 端子台」をご確認ください。)

⑩ 入出力用 MILコネクタ

PLCなどの外部機器からI/Oで本装置の制御が可能です。
(詳細は「4.3 入出力 MILコネクタ」をご確認ください。)

⑪ エンコーダ MILコネクタ

エンコーダと接続します。
(詳細は「4.4 エンコーダ MILコネクタ」をご確認ください。)

⑫ RS232C シリアル通信コネクタ

PLCなどの外部機器からシリアル通信で本装置の制御が可能です。
(詳細は「4.5 RS232C シリアル通信コネクタ」をご確認ください。)

⑬ コンソールコネクタ

別売りのコンソールと接続します。

⑭ USBコネクタ(タイプB)

付属のUSBケーブルでパソコンと接続します。

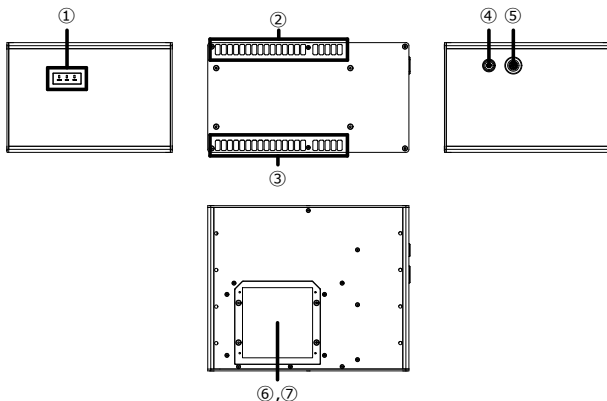
⑮ LANコネクタ

PLCなどの外部機器からイーサネット通信で本装置の制御が可能です。
(詳細は「別紙 Mother取扱説明書」をご確認ください。)

⑯ メーカーメンテナンスコネクタ

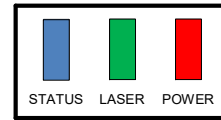
お客様は使用しないでください。

◆ヘッド◆



① レーザー放射表示灯

レーザーの状態によって表示灯の動作が変化します。



レーザー放射表示灯は下記のような表示動作をします。

| 状態 | 表示灯 |
|----------------|---------------|
| 電源ON | 「POWER」点灯 |
| アラーム発生中 | 「STATUS」点滅 ※1 |
| レーザー発振器スタンバイ完了 | 「STATUS」点灯 |
| レーザー照射中 | 「LASER」点灯 |

※1 アラームの種類によって点滅周期時間が変化します。

異常アラーム : 0.5 秒周期

注意アラーム : 1 秒周期

その他アラーム : 2 秒周期

アラームの詳細は「別紙 Mother取扱説明書」をご確認ください。

② 冷却用吸気口

冷却用の吸気口です。

③ 冷却用排気口

冷却用の排気口です。

④ 通信制御コネクタ 1

付属の通信制御ケーブルでコントローラーとヘッドを接続します。
ケーブルの脱着は可能です。
工場出荷時は未接続状態です。

⑤ 通信制御コネクタ 2

付属の通信制御ケーブルでコントローラーとヘッドを接続します。
ケーブルの脱着は可能です。
工場出荷時は未接続状態です。

⑥ レーザー射出口、保護ガラス

レーザー光およびガイド光が射出されます。

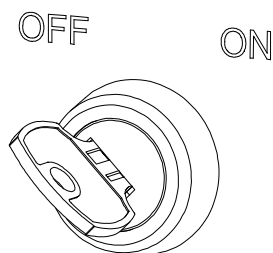
⑦ 保護ガラス

射出口を保護するガラスが装着されています。
保護ガラスは常に装着した状態で使用してください。

| ⚠ 注意 | |
|------|--|
| | <ul style="list-style-type: none"> 通信制御コネクタは電源が入っているときや運転中は絶対に取り外さないでください。 出荷時は保護用ダミー板が取り付けられています。ご使用前にお客様にて付属の「保護ガラス」に交換後にご使用下さい。 |

2.5 電源のON/OFF

コントロールのキースイッチを使用して電源のON/OFFをします。ONの位置に回転させると電源ONになります。電源ONになるとキースイッチの左にある表示灯が点灯します。



キースイッチをONの位置に回転後、約 5 秒後にシステムが起動します。

注意



- ・安全キーはレーザー教育を受けたレーザー管理者のみ利用できるものとし適切に保管、管理してください。また、紛失しないようご注意ください。
- ・電源再投入の時はOFFからONまでの間隔を約 5 秒以上空けてください。

2.6 レーザー照射停止

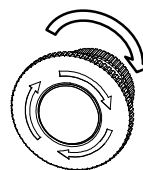
レーザー照射中に危険を察知した場合は、以下のいずれかの操作を行います。

- ・ソフト画面上でレーザー照射中に表示される「STOP」ボタンを押下
ソフトウェア操作でレーザー照射を停止します。
- ・キーボードの「Esc」ボタンを押下 ※1
ソフトウェア操作でレーザー照射を停止します。
- ・コントローラーの入出力 MILコネクタ レーザー停止入力(B5)
を操作
ソフトウェア操作でレーザー照射を停止します。
- ・コントローラーの入出力 MILコネクタ 簡易レーザー停止入力
(B24)を操作
ソフトウェア操作でレーザー照射を停止します。
- ・コントローラーの入出力 MILコネクタ インターロック入力
(B12)を操作 ※2
レーザー発振器の供給電力を遮断します。

・非常停止ボタンを押下

レーザー発振器の供給電力を遮断します。

プッシュして
非常停止



右に回転させて解除

非常停止ボタンを右に回転させて解除すると復旧します。

- ※1 PCモードの場合に限ります。
- ※2 復旧後、約 30 秒後に印字可能状態になります。

注意



復旧後から印字可能状態までの時間は、コールドスタート時は約 30 秒です。

2.1 エラー解除方法

エラー発生後はエラー原因を取り除き、以下のいずれかの操作を行います。

- ・パソコン側ソフトウェア「Mother」のホーム画面「アラーム履歴」
→「エラー解除」ボタンを押下します。
詳しくは別紙『Mother取扱説明書』をご確認ください。
- ・コントローラーの入出力 MILコネクタ エラー解除入力(B36)を操作
します。

注意



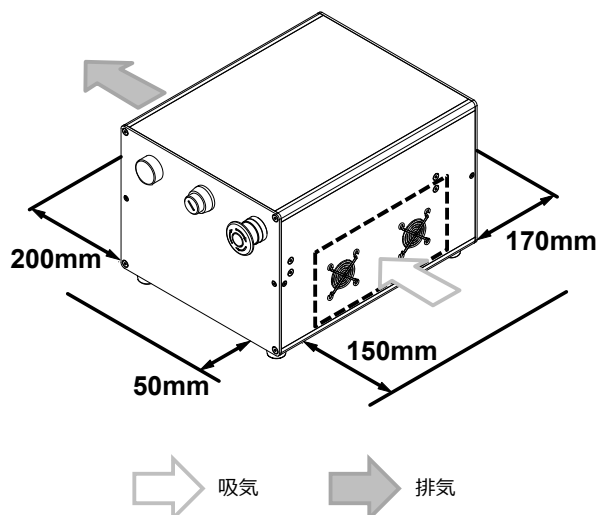
エラー解除入力の信号の立ち上がり時にエラーが解除されます。

3 機器の設置

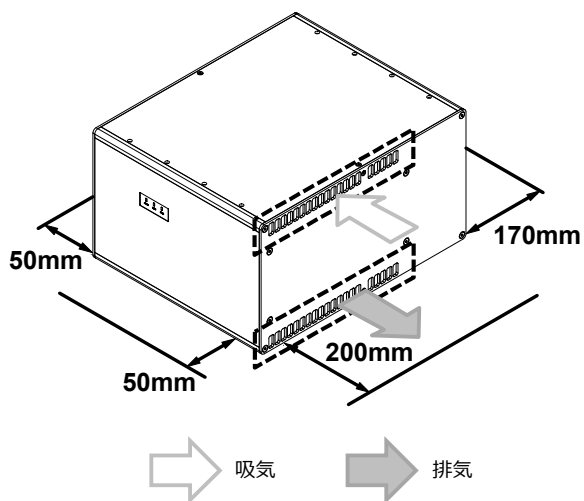
3.1 設置スペース

本製品の設置には以下の設置スペース以上距離を設けてください。

◆コントローラー◆



◆ヘッド◆



⚠ 注意

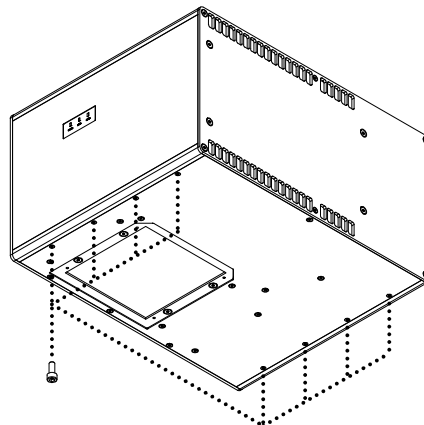


コントローラー、ヘッドは周囲に上図のスペース以上を設けてください。また、通気の良い環境で使用してください。コントローラーの周囲を覆うと吸気、排気の際に空気が十分に循環せず、内部温度が上昇し故障の原因になります。

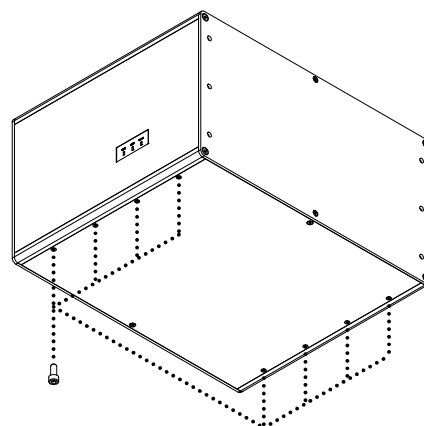
3.2 ヘッドの設置

ヘッドを設置する際は、以下のいずれかの方法にて固定します。

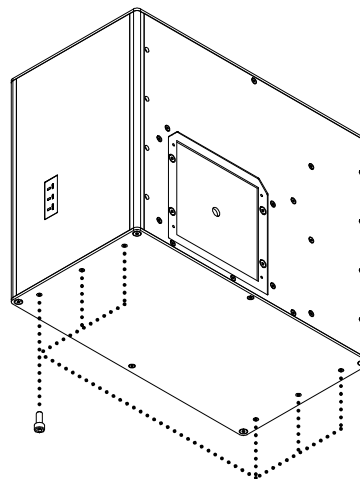
- ・底面固定
底面のM5ネジ穴8か所のうち、4か所以上を固定してください。



- ・天面固定
底面のM5ネジ穴8か所のうち、4か所以上を固定してください。



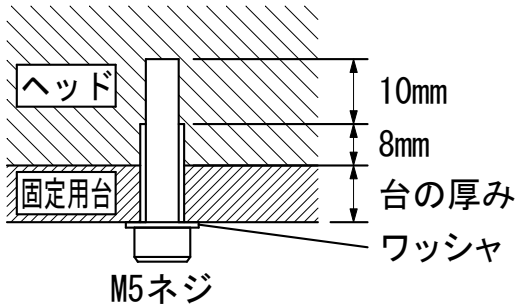
- ・側面固定
底面のM5ネジ穴6か所のうち、4か所以上を固定してください。



| ⚠ 注意 | |
|------|---|
| ! | <ul style="list-style-type: none"> 必ず固定面が底面にくるように固定してください。 本体をしっかりと持って運んでください。 ヘッド底面の保護ガラスに触れないように運んでください。 コネクタ部やケーブルを持って運ばないでください。 |

固定には厚みが 10mm 以上のアルミ板、または同等の強度があるものに設置してください。

固定用ネジの長さは、以下を参考にしてご用意してください。

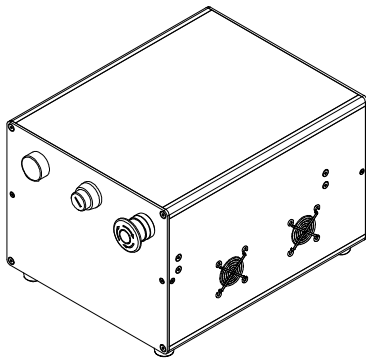


| ⚠ 注意 | |
|------|--------------------------------------|
| ! | 固定穴は、最初の8mmは貫通穴、その後10mmはタップ穴になっています。 |

3.3 コントローラーの設置

コントローラーは縦置きが標準です。横置きでの設置はしないようにしてください。

《縦置き》

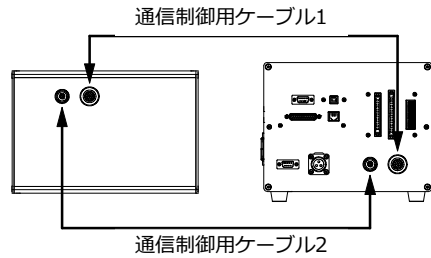


| ⚠ 注意 | |
|------|---|
| ! | コントローラー底面のゴム足を固定しているM4ネジを外して固定用ネジ穴として利用することができます。その際はネジ深さMAX6mmまでとしてください。それ以上長いネジは内部を破損する恐れがあります。 |

コントローラーとヘッドは、両端で取り外し可能な2本の専用ケーブルで接続されています。

| ⚠ 注意 | |
|------|--|
| ! | <ul style="list-style-type: none"> ケーブルを差し込む際は、ケーブル側のコネクタの赤い点と本体側のコネクタの赤い点の位置を合わせて差し込んでください。 ケーブルを取り外す際は、コネクタを持って後方に引きながら取り外してください。無理に取り外すと故障の原因になります。 |

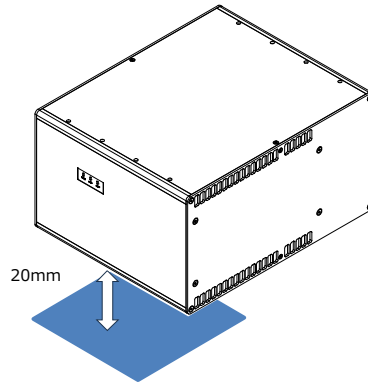
通信制御ケーブル1(太)は曲げ半径90mm以上、通信制御ケーブル2(細)は曲げ半径60mm以上を確保してください。



| ⚠ 注意 | |
|------|---|
| ! | コントローラーとヘッド間のケーブルの内部は制御信号線が通っています。動力線などと一緒に束ねるとノイズの影響で誤動作する原因になります。 |

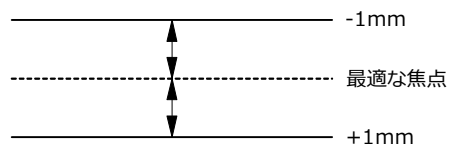
3.4 ワークディスタンスの調整

ワークディスタンス(コントローラー底面から印字面までの距離)は20mmです。



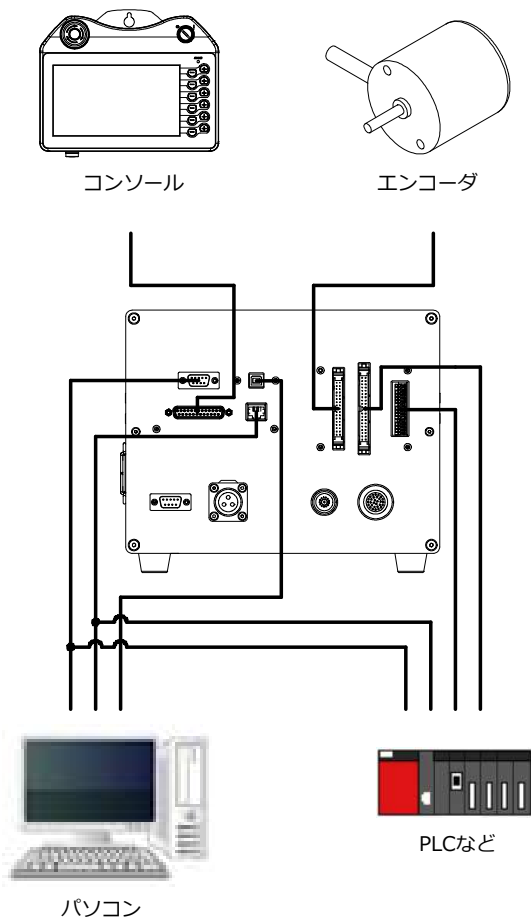
| ⚠ 注意 | |
|------|---|
| ! | WDが正しくない場合、印字品質の低下や印字が太くなったりする現象が生じますのでご注意ください。 |

最適な焦点から概ね±1mmの範囲は印字品質がそれほど大きく変化しません。



4 外部機器との接続

4.1 機器の接続

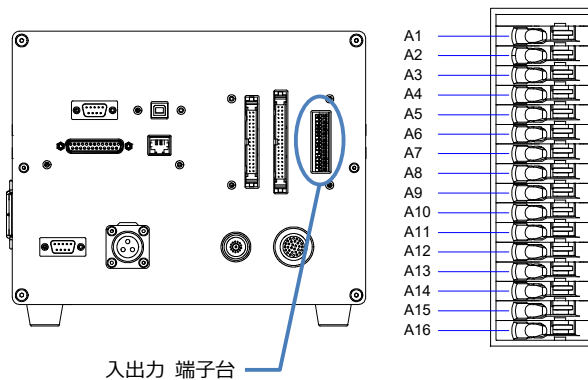


■インターフェース

1. USB2.0(タイプ B)
2. 入出力 端子台
3. 入出力 MILコネクタ(MIL 40ピン)
4. エンコーダ MILコネクタ(MIL 34ピン)
5. RS232C シリアル通信コネクタ(D-sub 9ピン(オス))
6. コンソールコネクタ(D-sub 9ピン(メス))
7. LANコネクタ

4.2 入出力 端子台

印字開始入力や印字完了出力などの主要機能が割り付されています。プッシュ式端子台のため、楽に配線することが可能です。端子台の各ピン機能は、後述の「入出力 MILコネクタ」にすべて含まれています。



| | | | |
|-----|----------|------|-------------|
| A 1 | +24V | A 9 | 印字完了出力 |
| A 2 | COM IN A | A 10 | COM OUT |
| A 3 | GND | A 11 | カウンターリセット入力 |
| A 4 | COM IN B | A 12 | インターロック入力 |
| A 5 | COM IN B | A 13 | シャッター制御入力 |
| A 6 | 異常アラーム出力 | A 14 | 番号確定完了出力 |
| A 7 | 注意アラーム出力 | A 15 | COM IN B |
| A 8 | READY出力 | A 16 | 印字開始入力 |

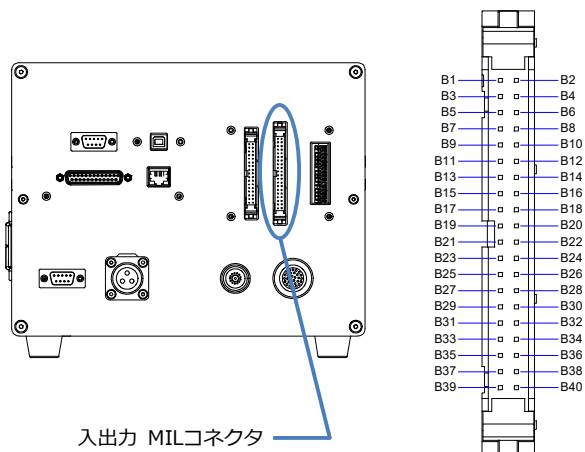
※入出力用 16 ピンプッシュイン端子台
型式：1989887(適合電線AWG20~24)

⚠ 注意



- ・入出力 端子台のピン名称と入出力 MILコネクタのピン名称が同じものは内部で接続されています。
- ・COM IN B は内部ですべて接続されています。
- ・本機ではシャッター制御入力(A13)を使用しないでください。
- ・インターロック入力(A12)を操作しないとレーザー照射可能状態になりません。

4.3 入出力 MILコネクタ



入出力 MILコネクタ

| | | | |
|-----|-------------|-----|------------|
| B1 | 印字開始入力 | B2 | +24V |
| B3 | ガイド光入力 | B4 | COM IN A |
| B5 | レーザー停止入力 | B6 | GND |
| B7 | READY出力 | B8 | COM IN B |
| B9 | 印字完了出力 | B10 | COM IN B |
| B11 | 印字中出力 | B12 | インターロック入力 |
| B13 | シャッター状態出力 | B14 | COM IN B |
| B15 | 番号指定Bin0入力 | B16 | シャッター制御入力 |
| B17 | 番号指定Bin1入力 | B18 | 異常アラーム出力 |
| B19 | 番号指定Bin2入力 | B20 | 注意アラーム出力 |
| B21 | 番号指定Bin3入力 | B22 | ガイド光状態出力 |
| B23 | 番号指定Bin4入力 | B24 | 簡易レーザー停止入力 |
| B25 | 番号指定Bin5入力 | B26 | 番号確定入力 |
| B27 | 番号指定Bin6入力 | B28 | 印字開始ロック入力 |
| B29 | 番号指定Bin7入力 | B30 | COM IN A |
| B31 | 番号指定Bin8入力 | B32 | COM OUT |
| B33 | 番号指定Bin9入力 | B34 | COM OUT |
| B35 | 番号指定Bin10入力 | B36 | エラー解除入力 |
| B37 | カウンターリセット入力 | B38 | 運転状態出力 |
| B39 | COM OUT | B40 | 番号確定完了出力 |

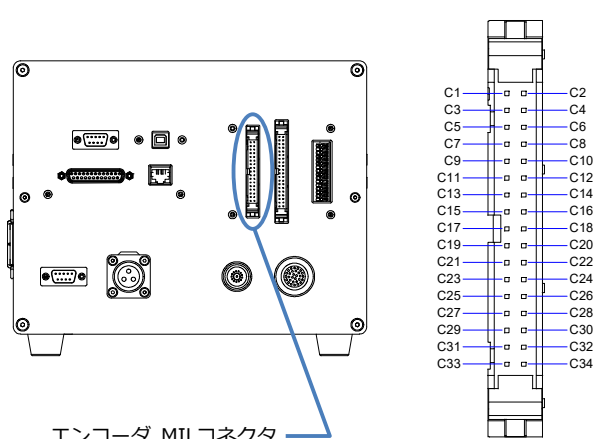
※入出力用 MIL 40 ピンコネクタ
型式：XG4A-4031

⚠ 注意

!

- 入出力 端子台のピン名称と入出力 MILコネクタのピン名称が同じものは内部で接続されています。
- COM IN A は内部ですべて接続されています。
- COM IN B は内部ですべて接続されています。
- 本機ではシャッター状態出力(B13)とシャッター制御入力(B16)を使用しないでください。
- インターロック入力(B12)を操作しないとレーザー照射可能状態になりません。
- PLCなどの外部機器で操作しない場合は、付属の「入出力用MILコネクタ」をご利用ください。
付属のコネクタは、B2とB4、B6とB8、B10とB12 が短絡されています。

4.4 エンコーダ MILコネクタ



エンコーダ MILコネクタ

| | | | |
|-----|----------------|-----|-----------|
| C1 | +12V(オプション) | C2 | オプションEXT0 |
| C3 | 12V入力 | C4 | オプションEXT1 |
| C5 | GND | C6 | オプションEXT2 |
| C7 | 12V用GND | C8 | オプションEXT3 |
| C9 | 未使用 | C10 | GND |
| C11 | 未使用 | C12 | +5V |
| C13 | 12V用GND | C14 | 未使用 |
| C15 | エンコーダA相 (+) 入力 | C16 | 未使用 |
| C17 | エンコーダA相 (-) 入力 | C18 | 未使用 |
| C19 | 12V用GND | C20 | 未使用 |
| C21 | 未使用 | C22 | 未使用 |
| C23 | 未使用 | C24 | 未使用 |
| C25 | 未使用 | C26 | 未使用 |
| C27 | 未使用 | C28 | 未使用 |
| C29 | 未使用 | C30 | GND |
| C31 | 未使用 | C32 | 未使用 |
| C33 | 未使用 | C34 | 未使用 |

※エンコーダ用 MIL 34 ピンコネクタ
型式：XG4A-3431

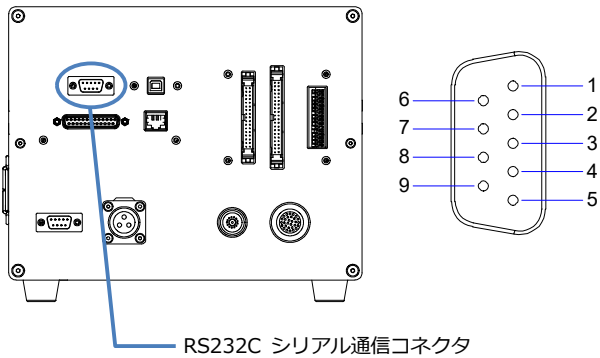
5Vのエンコーダを使用する場合は、C10、C12を利用することができます。

⚠ 注意

!

エンコーダA相信号入力(C15、C17)、C10、C12以外は接続しないでください。

4.5 RS232C シリアル通信コネクタ



| | | | |
|---|--|---|--------|
| 6 | | 1 | |
| 7 | | 2 | 送信 |
| 8 | | 3 | 受信 |
| 9 | | 4 | |
| | | 5 | 信号 GND |

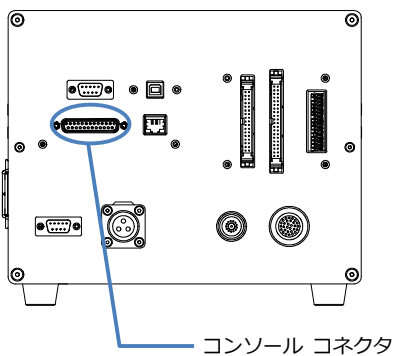
※RC232C シリアル通信D-sub 9 ピン(オス)
型式：HDEB-9P(05)

注意



- ・コントローラーと外部機器はストレートケーブルで接続してください。
- ・コネクタの固定はインチネジ(#4-40UNC)をご使用ください。

4.6 コンソール コネクタ



コンソール(別売)を使用する場合に接続します。

注意



- ・レーザー照射ができない状態になるため、コンソールを使用しない場合は、付属の「コンソール用コネクタ」を接続してください。

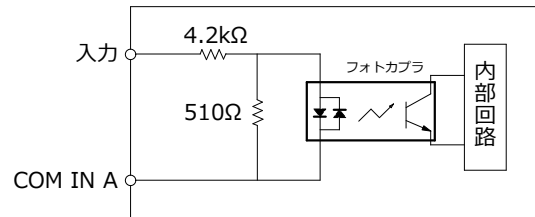
4.7 入出力仕様

■入出力 端子台 / 入出力 MILコネクタの入力仕様

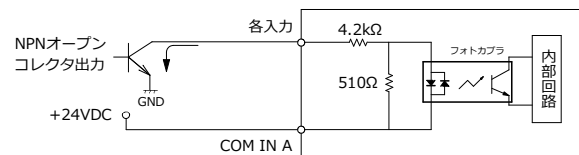
・入力定格

| 項目 | 入出力 端子台 / 入出力 MILコネクタ |
|---------|------------------------|
| 入力形態 | 双方向フォトカプラ絶縁入力 |
| 入力ON電圧 | 入力と入力コモンとの電位差：24~30V |
| 入力OFF電圧 | 入力と入力コモンとの電位差：3V以下又は開放 |
| 定格入力電圧 | +30VDC |

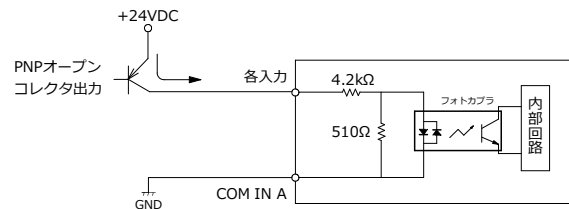
・入力内部回路



・NPN接続の例

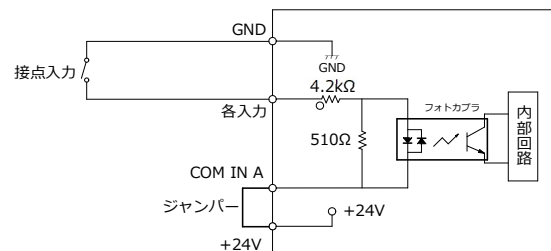


・PNP接続の例



・無電圧接点入力接続の例

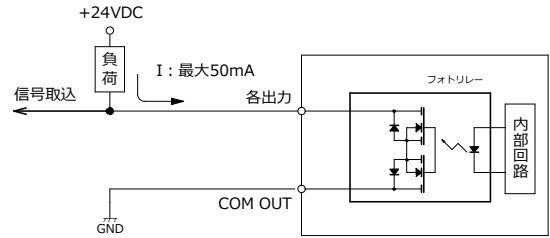
A1(+24V)とA2(COM IN A)をジャンパー接続することで無電圧接点入力が可能です。



⚠ 注意

- NPN接続、PNP接続を混在させて利用することはできません。いずれかに統一してご利用してください。
- +24VとGNDポートを短絡しないでください。故障の原因になります。
- COM IN AとCOM OUTは短絡しないでください。故障の原因になります。

・ NPN接続の例

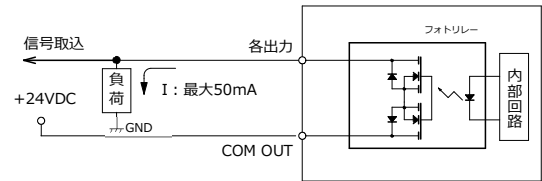


■ エンコーダの入力仕様

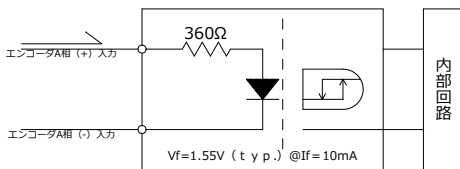
・ 入力定格

| 項目 | エンコーダ MILコネクタ |
|---------|-----------------|
| 入力形態 | フォトカプラ絶縁入力 |
| 入力ON電圧 | 入力端子間電位差：5V以上 |
| 入力OFF電圧 | 入力端子間電位差：0.8V以下 |
| 定格入力電圧 | +5VDC |

・ PNP接続の例



・ 入力内部回路



⚠ 注意

- NPN接続、PNP接続を混在させて利用することはできません。いずれかに統一してご利用してください。
- +24VとGNDポートを短絡しないでください。故障の原因になります。
- COM IN AとCOM OUTは短絡しないでください。故障の原因になります。
- 最大印加電圧、最大出力電流を超えないようにしてください。故障の原因になります。

⚠ 注意

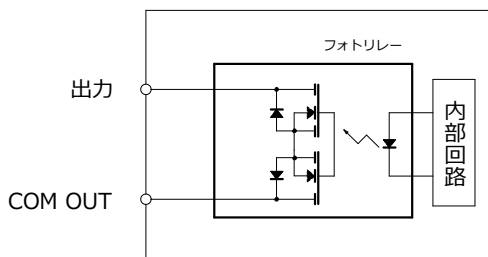
- 基本的にエンコーダの出力が5Vのものを使用してください。
- 12Vや24Vなどの5V以外の出力のものを使用する場合は、入力電流が10mA程度になるように外部抵抗を追加してください。

■ 入出力 端子台 / 入出力 MILコネクタの出力仕様

・ 出力定格

| 項目 | 入出力 端子台 / 入出力 MILコネクタ |
|--------|-----------------------|
| 出力形態 | NPN/PNPフォトリレー絶縁出力 |
| 最大出力電流 | 50mA |
| 最大印加電圧 | +30V DC |
| 短絡保護 | なし |

・ 出力内部回路



4.8 入出力信号

■入出力 端子台

| 端子番号 | 端子名 | 機能 |
|------|-------------|---|
| A6 | 異常アラーム出力 | 異常が発生した場合に出力します。 レーザー発振器の異常発生、またはインターロック入力(A12、B12)がONの場合にONになります。 |
| A7 | 注意アラーム出力 | 簡易的なエラーが発生した場合に出力します。印字は継続することが可能です。 ※2024.07 時点 未対応(該当注意アラームなし) |
| A8 | READY出力 | レーザー装置が印字可能状態(印字開始入力を受け付け可能な状態)であるときにONを出力します。 |
| A9 | 印字完了出力 | 印字が完了した場合にパルスで出力します。 パルス幅は1~1000msまでMotherソフトで変更が可能です(デフォルト: 100ms)。 本信号出力中に印字開始入力(A16、B1)がONになった場合、本信号はOFFになります。 |
| A11 | カウンターリセット入力 | カウントを行っているすべてのオブジェクトのカウント値をリセット(初期値)します。 |
| A12 | インターロック入力 | レーザー発振器の供給電力が遮断し、レーザーが停止します。 ガイド光が照射されている場合、停止します。 復旧後、約30秒(※1)で印字可能状態になります。 |
| A13 | シャッター制御入力 | 本機では使用しないでください。 |
| A14 | 番号確定完了出力 | 番号確定入力(B26)がON後、処理が完了すると本信号がONになります。 |
| A16 | 印字開始入力 | 印字を開始します。 センサーなどからトリガー信号を入力します。READY出力がONのときに入力を受け付けます。 2ms以上のON信号を入力してください。 印字開始ロック入力(A16、B1)がONの場合、本信号は無効です。 |

※1 復旧後から印字可能状態までの時間は、コールドスタート時は約30秒です。

■入出力 MILコネクタ

| 端子番号 | 端子名 | 機能 |
|------|-----------|--|
| B1 | 印字開始入力 | 印字を開始します。 センサー等からトリガー信号を入力します。READY出力(A8、B7)がONのときに入力を受け付けます。 2ms以上のON信号を入力してください。 印字開始ロック入力(B28)がONの場合、本信号は無効です。 |
| B3 | ガイド光操作入力 | ガイド光をON/OFFします。 BIN0(B15)、BIN1(B17)入力で番号を指定して本信号をONにすることで、ガイド光の種類を指定してONすることもできます(2進数)。 00 (BIN0=OFF、BIN1=OFF): 四角ガイド 01 (BIN0=ON、BIN1=OFF): 輪郭ガイド 1X (BIN0=ONまたはOFF、BIN1=ON): WDガイド 本信号がONの場合、ガイド光状態出力(B22)がONになります。 |
| B5 | レーザー停止入力 | レーザーの照射を停止します。 ガイド光が照射されている場合、停止します。 |
| B7 | READY出力 | レーザー装置が印字可能状態(印字開始入力を受け付け可能な状態)であるときにONを出力します。 |
| B9 | 印字完了出力 | 印字が完了した場合にパルスで出力します。 パルス幅は1~1000msまでMotherソフトで変更が可能です(デフォルト: 100ms)。 本信号出力中に印字開始入力(A16、B1)がONになった場合、本信号はOFFになります。 |
| B11 | 印字中出力 | レーザー照射状態を出力します。 レーザー照射中にONになります。 |
| B12 | インターロック入力 | レーザー発振器の供給電力が遮断し、レーザーが停止します。 ガイド光が照射されている場合、停止します。 復旧後、約30秒(※1)で印字可能状態になります。 |
| B13 | シャッター制御出力 | 本機では使用しないでください。 |

| | | |
|-----|---|--|
| B15 | 番号指定BIN0～10入力 | ガイド光種類選択、品種No.選択に使用します。 |
| B17 | | |
| B19 | | ・ガイド光種類選択 |
| B21 | | ガイド光操作入力(B3)前にBIN0(B15)、BIN1(B17)を指定し、種類の選択を行います(2進数)。 |
| B23 | | 00 (BIN0=OFF、BIN1=OFF)：四角ガイド |
| B25 | | 01 (BIN0=ON、BIN1=OFF)：輪郭ガイド |
| B27 | | 1X (BIN0=ONまたはOFF、BIN1=ON)：WDガイド |
| B29 | | |
| B31 | | ・品種No.選択 |
| B33 | | PCレスモードで品種No.選択を行います(2進数)。 |
| B35 | 設定可能な品種No.は「0～1999」までの2000種類です。 品種No.選択後、番号確定入力(B26)をONすると品種No.が切り替わります。 番号確定入力後にデータの展開を行うため、データ量が多い場合は時間を要する場合があります。 データ展開が完了すると番号確定完了出力(A14、B40)とREADY出力(A8、B7)がONになります。 例 品種No.1419 に切り替える 1419(10進数)を2進数に変換すると 0101 1000 1011 となるので下記のように入力します。 BIN0(B15) = 1 = ON BIN4(B23) = 0 = OFF BIN8(B31) = 1 = ON BIN1(B17) = 1 = ON BIN5(B25) = 0 = OFF BIN9(B33) = 0 = OFF BIN2(B19) = 0 = OFF BIN6(B27) = 0 = OFF BIN10(B35) = 1 = ON BIN3(B21) = 1 = ON BIN7(B29) = 1 = ON | |
| B16 | シャッター制御入力 | 本機では使用しないでください。 |
| B18 | 異常アラーム出力 | 異常が発生した場合に出力します。 レーザー発振器の異常発生、またはインターロック入力(A12、B12)がONの場合にONになります。 |
| B20 | 注意アラーム出力 | 簡易的なエラーが発生した場合に出力します。印字は継続することが可能です。 ※2024.07 時点 未対応(該当注意アラームなし) |
| B22 | ガイド光状態出力 | ガイド光の状態を出力します。 ガイド光操作入力(B3)がONの時、本信号がONになります。 |
| B24 | 簡易レーザー停止入力 | レーザーの照射を停止します。 ガイド光の操作は行いません。 ※2024.07 時点 開発中のため、使用しないでください。 |
| B26 | 番号確定入力 | 番号指定BIN0～10入力で指定した番号を確定します。 番号指定後1ms以上空けて本信号を入力してください。 未設定・範囲外番号を選択後に本信号をONした場合、番号確定エラーとなり1ms以内に異常アラーム出力(A6、18)がONになります。 |
| B28 | 印字開始ロック入力 | 印字開始入力(A16、B1)を無効にします。 本信号入力中に印字開始入力をONにしても印字開始されません。 |
| B36 | エラー解除入力 | エラーを解除します。 エラーが発生後に原因を取り除き、本信号をONにするとエラーが解除されます。 本信号の立ち上がり時にエラーが解除されます。 |
| B37 | カウンターリセット入力 | カウントを行っているすべてのオブジェクトのカウント値をリセット(初期値)します。 |
| B38 | 運転状態出力 | 本製品の稼働状態を出力します。 主電源がONになった場合、本信号がONになります。 |
| B40 | 番号確定完了出力 | 番号確定入力(B26)がON後、処理が完了すると本信号がONになります。 |

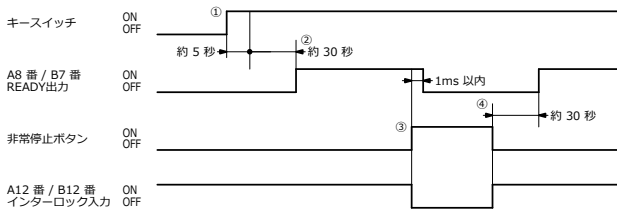
※1 復旧後から印字可能状態までの時間は、コールドスタート時は約30秒です。

■エンコーダ MILコネクタ

| 端子番号 | 端子名 | 機能 |
|------|--------------|--|
| C15 | エンコーダA相(+)入力 | 移動マーキングでエンコーダを使用する場合に接続します。 エンコーダはインクリメンタルエンコーダを使用してください。 |
| C17 | エンコーダA相(-)入力 | 移動マーキングでエンコーダを使用する場合に接続します。 エンコーダはインクリメンタルエンコーダを使用してください。 |

5 タイミングチャート

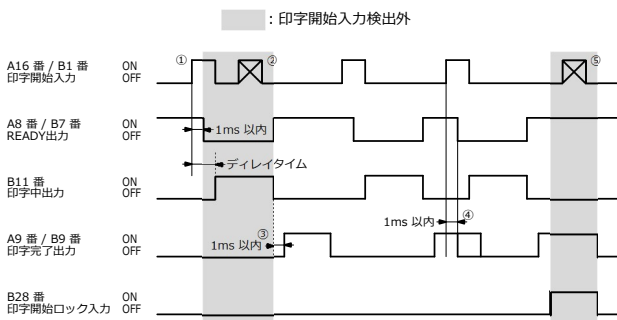
5.1 起動時の動作について



- ① コントローラーのキースイッチをON後、約 5 秒でシステムが起動します。
- ② システム起動後、約 30 秒後(※1)にREADY出力が ON になり、印字可能状態になります。
- ③ 非常停止ボタンを押下(ON 時)または、インターロック入力の立ち下がり(OFF 時)から、1ms 以内にREADY出力が OFF になります。
- ④ 非常停止ボタンの解除(OFF 時)または、インターロック入力の立ち上がり(ON 時)から、約 30 秒後(※1)にREADY出力が ON になり、印字可能状態になります。

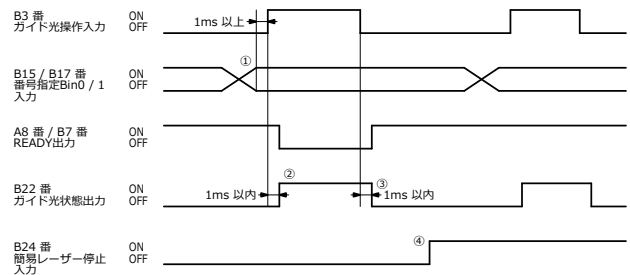
※1 復旧後から印字可能状態までの時間は、コールドスタート時は約 30 秒です。

5.2 印字開始入力について



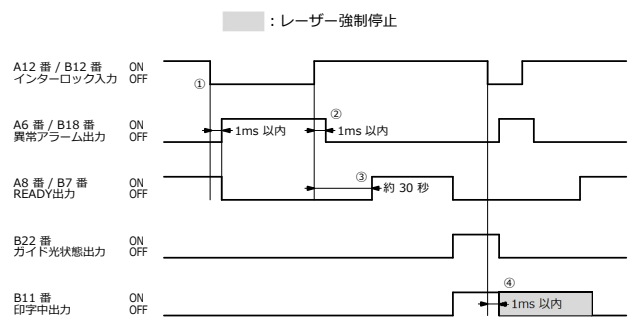
- ① 印字開始入力の立ち上がり(ON 時)から、1ms 以内にREADY出力が OFF になります。
ディレイタイム終了後に印字が開始され、印字中出力が ON になります。ディレイタイムは印字に内容により変化します。
- ② READY出力が OFF の間は、印字開始入力を受け付けません。
- ③ レーザー照射が OFF になると、READY出力が ON になり、印字中出力が OFF になります。
その後、1ms 以内に印字完了出力が ON になります。
- ④ 印字完了出力が ON の間に印字開始入力が ON になると、1ms 以内に印字完了出力とREADY出力が OFF になり、印字が開始されます。
- ⑤ 印字開始ロック入力が ON の間は、印字開始入力を受け付けません。

5.3 ガイド光操作について



- ① READY出力が ON の時に番号指定Bin0入力または、番号指定Bin1入力を入力し、1ms 以上空けてガイド光操作入力を ON にします。
ガイド光の種類を選択方法は「4.8 入出力信号」をご確認ください。
- ② ガイド光操作入力の立ち上がり(ON 時)から、1ms 以内にガイド光状態出力が ON になり、READY出力が OFF になります。
- ③ ガイド光操作入力の立ち下り(OFF 時)から、1ms 以内にガイド光状態出力が OFF になり、READY出力が ON になります。
- ④ 簡易レーザー停止入力が ON の場合、ガイド光操作入力を ON にしてもREADY出力は ON の状態になります。

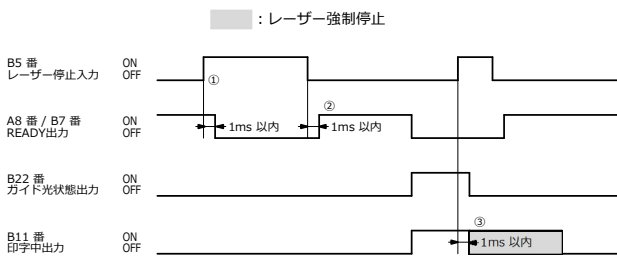
5.4 インターロック入力について



- ① インターロック入力の立ち下がり(OFF 時)から、1ms 以内に異常アラーム出力が ON になり、READY出力が OFF になります。
- ② インターロック入力の立ち上がり(ON 時)から、1ms 以内に異常アラーム出力が OFF になります。
- ③ インターロック入力の立ち上がり(ON 時)から、約 30 秒後(※1)にREADY出力が ON になり、印字可能状態になります。
- ④ ガイド光照射中または、印字中にインターロック入力が OFF になった場合、1ms 以内に強制停止します。

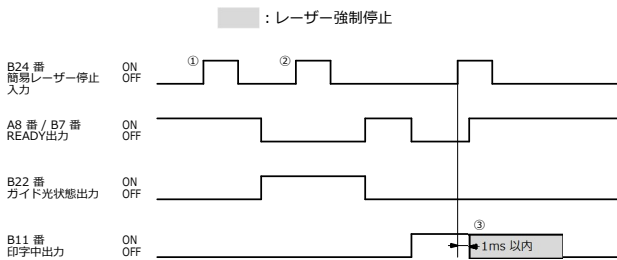
※1 復旧後から印字可能状態までの時間は、コールドスタート時は約 30 秒です。

5.5 レーザー停止入力について



- ① レーザー停止入力の立ち上がり(ON 時)から、1ms 以内に READY出力が OFF になります。
- ② レーザー停止入力の立ち下がり(OFF 時)から、1ms 以内に READY出力が ON になります。
- ③ ガイド光照射中または、印字中にレーザー停止入力 が ON になった場合、1ms 以内に強制停止します。

5.6 簡易レーザー停止入力について



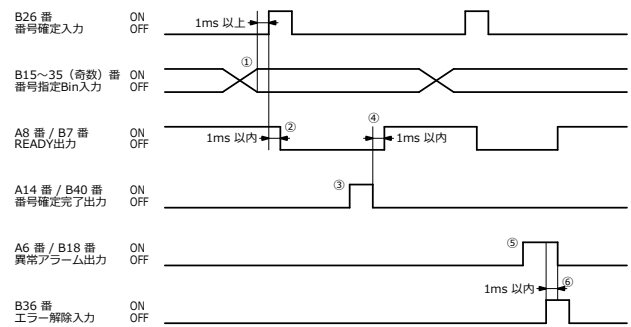
- ① 簡易レーザー停止入力を ON にしても、READY出力の操作は行いません。
- ② ガイド光照射中に簡易レーザー停止入力 が ON になった場合、ガイド光照射は停止されません。
- ③ 印字中に簡易レーザー停止入力 が ON になった場合、1ms 以内に印字は強制停止します。

注意



・簡易レーザー停止入力は現在開発中のため、使用しないでください(2024.07 時点)。

5.7 番号確定入力について



- ① READY出力が ON の時に番号指定Bin0～10入力を入力し、1ms 以上空けて番号確定入力を ON にします。
品種No.の選択方法は「4.8 入出力信号」をご確認ください
- ② 番号確定入力の立ち上がり(ON 時)から、1ms 以内にREADY出力が OFF になります。
- ③ データの展開が完了すると番号確定完了出力が ON になります。
※データ容量が大きい場合、番号確定入力から番号確定完了出力が出力されるまでに時間を要します。
- ④ 番号確定完了出力の立ち下がり(OFF 時)から、1ms 以内に READY出力が ON になります。
- ⑤ 未設定のデータ番号や設定可能範囲外の番号を選択し、番号確定完了を ON にした場合、異常アラーム出力が ON になります。
- ⑥ エラー解除入力の立ち上がり(ON 時)から、1ms 以内に異常アラーム出力が OFF になり、READY出力が ON になります

注意



エラー解除入力の信号の立ち上がり時にエラーが解除されます。

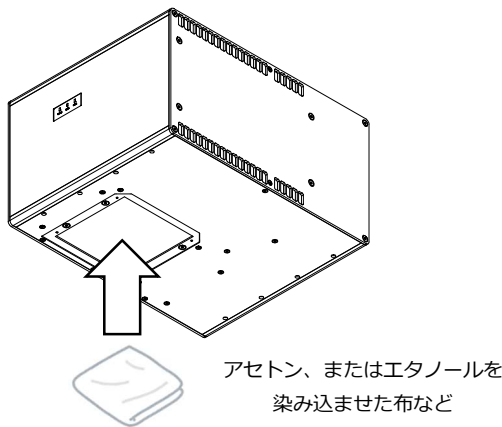
6 メンテナンス

6.1 保護ガラスの清掃・交換

ヘッドの保護ガラスは定期的に清掃・交換してください。

清掃は、アセトン、またはエタノールで拭いてください。
対象ワークによってはレーザー印字時に煙などが多く出てレンズに付着する場合があります。汚れが酷くなるとレーザー光の透過率が低下し、印字品質も低下する場合があります。

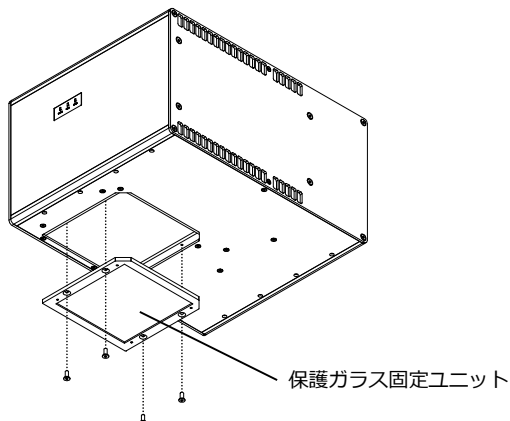
保護ガラスは基本的には取り外さずに、定期的にはアセトン、またはエタノールで拭いて掃除してください。
ガラス内側まで汚れが酷い場合は保護ガラスを取り外して掃除して下さい。



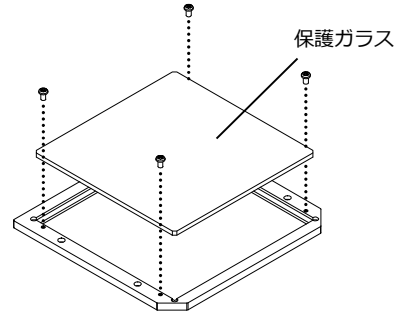
保護ガラスの汚れが落ちない場合や保護ガラスに傷が付いた場合は、保護ガラスを交換してください。

■保護ガラス交換手順

1. 電源をOFFにして、ACコネクタからAC電源ケーブルを外します。
2. ヘッド底面のネジ(4か所)を外し、保護ガラス固定ユニットを取り出します。



3. 保護ガラスが固定されているネジ(4か所)を外し、保護ガラスを取り出します。



4. 交換する保護ガラスに汚れがないことを確認します。
5. 3.の逆の手順で保護ガラスを取り付けます。
ネジの締め付けトルクは $0.65 \text{ N} \cdot \text{m}$ で行って下さい。
6. 2.の逆の手順でヘッドに取り付けます。
ネジの締め付けトルクは $1.5 \text{ N} \cdot \text{m}$ で行って下さい。

⚠ 注意

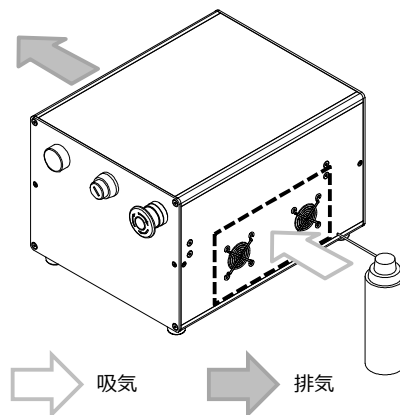


- ・メンテナンス時は必ずAC電源ケーブルを外した状態で行ってください。
- ・レンズはアセトン、エタノール以外の溶剤は利用しないでください。また乾いた布で直接拭かないでください。レンズに傷が付く恐れがあります。

6.2 冷却ファンの清掃

コントローラーを正面から見て右側面には冷却ファンが内蔵されています。ファン側から吸気して、反対側から排気する構造です。

塵、埃がファンに堆積している場合はエアブローで定期的に塵、埃を除去してください。



エアブローは上図のように運転時の空気の流れと同じように吹きかけると埃が外部に押し出され、より効果的です。

⚠ 注意



- ・メンテナンス時は必ずAC電源ケーブルを外した状態で行ってください。

7 付録

7.1 製品仕様

| | | |
|----------------|--|---|
| 製品形式 | PL2000UE | |
| 印字方式 | XY 2軸ガルバノスキャナ方式 | |
| レーザー | 種類 | UVレーザー クラス4 |
| | 波長 | 355nm |
| | 発振器出力 | 4.5W |
| パルス周波数 | 10k ~ 200kHz | |
| ガイドレーザー | 波長355nm クラス3B | |
| 加工範囲 (mm) | 110×110mm | |
| ワークディスタンス (mm) | 20mm | |
| スキャンスピード (最大) | ≦8000mm/s | |
| マーキング種類 | 文字種類 | 英大小文字/数字/記号/ひらがな/カタカナ/漢字 |
| | フォント | True Typeフォント/ストロークフォント (単線) /その他オリジナルフォント追加可能 |
| | バーコード | JAN/UPC/ITF/NW-7/CODE39/CODE128/GS1-128/GS1-DataBarなど |
| | GS1 Databar | GS1 DataBar/GS1 DataBar CC-A,B/ GS1 DataBar Truncated/ GS1 DataBar Truncated CC-A,B/GS1 DataBar Limited/GS1 DataBar Limited CC-A,B/GS1 DataBar Stacked/GS1 DataBar Stacked CC-A,B ※注1 |
| | 2次元コード 画像・CAD | QRコード/マイクロQRコード/データマトリックス/データマトリックスGS1 BMP/JPG/JPEG/PNG/GIF/DXFなど |
| 通信インターフェース | USB2.0/Ethernet/RS-232C | |
| インターフェース | 入出力 端子台 入出力 MILコネクタ(MIL 40ピン) エンコーダ MILコネクタ(MIL 34ピン) RS232C シリアル通信コネクタ(D-sub 9ピン(オス)) コンソールコネクタ(D-sub 9ピン(メス)) LANコネクタ | |
| 対応OS | Microsoft Windows 10/11 | |
| 冷却方式 | 強制空冷 | |
| 定格電圧 | AC100/200V(AC85~264V)、50/60Hz | |
| 消費電力 | < 200W | |
| 制御ケーブル長 (2本) | 2.8m | |
| 環境性能 | 使用温度 | 10~35℃ |
| | 使用湿度 | 10~80%RH (結露がない状態) |
| | 保管温度 | -10~60℃ (結露がない状態) |
| | 保管湿度 | 10~95%RH (結露がない状態) |
| 重量 | コントローラー部 | 7.6kg |
| | ヘッド部 | 14.2kg |
| | ケーブル(2本) | 1.2kg |

※注1) GS1 Databar拡張型 (Expanded) は将来追加予定 (開発中)

| | | |
|-------------------|-------|--|
| 使用方法、修理の ご相談など | メール窓口 | customerinfo@pallaser.co.jp |
| | 電話窓口 | 株式会社パルレーザー TEL:0982-95-6230 受付時間（平日）9-12時、13-18時 |

販売元

株式会社パルレーザー

〒883-0021

宮崎県日向市富高22-10

TEL: 0982-95-6230 FAX: 0982-95-6231