



ファイバーレーザーマーカ

ML200シリーズ

ハードウェアマニュアル



株式会社バルレーザー

ご使用前に必ず本マニュアルをお読み頂き
安全にご利用してください。

はじめに

本書は、《ML200シリーズ》を安全に正しくご使用いただくために、注意事項やメンテナンスについて説明しています。ご利用になる前に必ずお読み頂きますようお願い申し上げます。

パソコン側ソフトの操作方法などは別紙『Mother取扱説明書』をご確認ください。

お願い

- 1) 本書の内容の一部または全部を無断で転載しないでください。
- 2) 本書の内容は予告なしに変更することがあります。あらかじめご了承ください。
- 3) 本書の記載には万全を期しておりますが、万一誤りなどがございましたら、当社までご連絡ください。
- 4) 運用後の結果について、責任は負いかねますのでご了承ください。


商標


本書に記載されている会社名、製品名は、各社の商標です。

安全上のご注意事項の区分

人命に関わる危険事項や、ケガをする恐れが大きい内容などは以下の通り程度を区分して記載しています。

 危険
「死亡や重症を負う可能性が大きい」内容です。

 警告
それが避けられなかった場合、「死亡または重傷を負う」可能性がります。

 注意
それが避けられなかった場合、「使用者が軽傷または中程度の障害を負う」可能性がります。



してはいけない内容



実行しなければならない内容



気を付けていただく内容

保証について

- 1) 本書の内容製品の保証期間は、納品後1年間といたします。

上記保証期間内に当社の責任による故障が発生した場合は、無償で代替品との交換または修理を致します。但し、保証期間内であっても、次に該当する故障の場合は保証対象外とさせていただきます。なお、代替品との交換または修理を行なった場合でも保証期間の起算日は対象製品の当初納品日とさせていただきます。

- ① 取扱説明書、ハードウェアマニュアル、別途取り交わした仕様書などに記載された以外の不適当な条件・環境・取り扱い・使用方法に起因した故障。
- ② お客様の装置または、ソフトウェアの設計内容など、対象製品以外に起因した故障。
- ③ 当社以外による改造、修理に起因した故障。
- ④ 取扱説明書、ハードウェアマニュアルなどに記載しているメンテナンスを正しく保守、運用されていれば防止できたと確認できる故障。
- ⑤ その他、火災、地震、水害などの災害及び電圧異常など当社の責任ではない外部要因による故障。

保証範囲は上記を限度とし、対象製品の故障に起因するお客様での二次損害（装置の損傷、機会損失、逸失利益等）及びいかなる損害も保証の対象外とさせていただきます。

海外での故障の場合は、お客様の方で海外から国内への装置の回収、返却はご負担頂くものとします。

1	取扱上のご注意	1	7	付録.....	19
1.1	レーザーの仕様について.....	1	7.1	製品仕様.....	19
1.2	安全上の注意事項	1	7.2	外形寸法.....	20
1.3	安全対策機能	2			
2	ご使用前に	3			
2.1	梱包内容の確認	3			
2.2	ご用意いただくもの	3			
2.3	接続方法.....	3			
2.4	各部の名称.....	3			
2.5	電源のON/OFF.....	4			
2.6	レーザー照射停止	4			
2.7	エラー解除方法	5			
3	機器の設置	6			
3.1	設置スペース	6			
3.2	ヘッドの設置	6			
3.3	コントローラーの設置	6			
3.4	ワークディスタンスの調整	7			
4	外部機器との接続	8			
4.1	機器の接続.....	8			
4.2	入出力 端子台.....	8			
4.3	入出力 MILコネクタ.....	9			
4.4	エンコーダ MILコネクタ.....	9			
4.5	RS232C シリアル通信コネクタ	10			
4.6	回転体制御コネクタ	10			
4.7	コンソール コネクタ	10			
4.8	入出力仕様.....	11			
4.9	入出力信号.....	13			
5	タイミングチャート.....	15			
5.1	起動時の動作について	15			
5.2	印字開始入力について	15			
5.3	ガイド光操作について	15			
5.4	インターロック入力について ...	15			
5.5	レーザー停止入力について.....	16			
5.6	簡易レーザー停止入力について	16			
5.7	番号確定入力について	16			
6	メンテナンス.....	17			
6.1	レンズ・保護ガラスの清掃・交換	17			
6.2	エアフィルタの洗浄・交換.....	17			

1 取扱上のご注意

1.1 レーザーの仕様について

本製品は、光源にレーザーを使用しており、日本工業規格(JIS)の「レーザー製品の放射安全基準」(JIS C 6802)に基づき、メインのファイバーレーザーはクラス4、また赤色のガイドレーザーはクラス2に分類されています。

レーザー機器を取り扱う技術者やレーザー光線にさらされるおそれのある作業者のレーザー光障害を防止することを目的に、日本工業規格(JIS)では、レーザー機器の出力レベルにより安全性がクラス分けされています。

◆クラス4 (メインのレーザー) 20W 波長1064nm

「危険な拡散反射を引き起こし得るレーザー。これらは、皮膚損傷を起こすだけでなく、火災発生の危険もあり得る。これらの使用には細心の注意が必要である。」と定義されています。

◆クラス2 (赤色のガイドレーザー) 1mW 波長655nm


「まばたき反射を含む回避行動によって目が保護される400nm ~ 700nm の波長範囲の可視光を放出するレーザー。この回避行動は、ビーム内観察用の光学器具の使用を含めた合理的に予見可能な運転条件下で、十分に目を保護する。」と定義されています。

1.2 安全上の注意事項

本製品は、JIS C 6802の指針に基づき設計されており、以下の事項を必ず遵守してください。

⚠ 危険	
⊘	レーザー光、鏡面反射光、および拡散反射光を直接見ないでください。 レーザー光が直接目に入ると失明する恐れがあります。
⊘	人体および衣服等がレーザー光に触れないようにしてください。 レーザー出力中は印字エリア内(レンズからワークまでの空間も含む)に不用意に手などを入れないでください。火傷など皮膚に障害を起こす可能性があります。人体の他にも、衣服やその他可燃性のものにレーザー光が触れて燃えた場合、火傷や火災の原因となります。

⚠ 警告	
⊘	火気厳禁の場所や、引火性ガス、燃えやすい有機溶剤などの近くや、粉塵の多い場所で使用しないでください。 火災を引き起こす原因となり得ます。
⊘	本製品を水のある場所や手が濡れた状態で使用しないでください。 感電の恐れがあります。

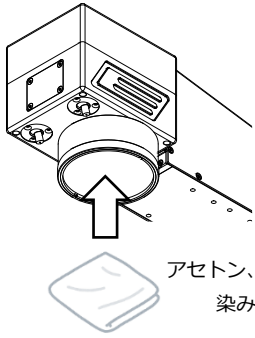
⊘	本製品を開封、改造は絶対しないでください。 内部は高電圧部もあり、感電の恐れがあります。またレーザー光の発振器を搭載しているためレーザー被ばくの危険性もあります。お客様で許可なく開封された場合は保証の対象外となります。ご注意ください。
⊘	ケーブルに著しく負荷を与えないでください コントローラーとヘッドを繋ぐケーブルに強い力を加えたり挟み込んだりしないでください。
⊘	印字時に有害物質や粉塵が発生する場合は、集塵機を設置してください 印字対象によっては人体を害する有害物質が出る場合があります。適切に集塵機を設置してください。
⊘	本装置を利用する際は必ず専用の保護メガネを着用してください 保護メガネは波長1064nmを反射するものをご使用してください。保護メガネはあくまで散乱光から保護するものです。保護メガネ装着時でもレーザーの直接光や反射光を直接見ないでください。 
⚠	レーザー光の光路、放射範囲を覆ってください。 印字面やその周辺からの反射光にも注意する必要があります。作業者がレーザー光に触れないように遮蔽BOXなどで光路を覆ってください。
⚠	メンテナンス時は必ず電源を切って行ってください。 定期的なメンテナンスなどを行う際は必ず電源をOFFにしてから作業を行ってください。
⚠	コントローラー、ヘッドは周囲に十分なスペースを設けてください。 コントローラーの周囲を覆うと吸気、排気の際に空気が十分に循環せず、内部温度が上昇し故障の原因となります。詳細は「3.1 設置スペース」をご確認ください。
⚠	本装置を振動や衝撃のある環境で使用しないでください。 印字品質の不安定化や、ヘッド部品の破損原因となります。

コントローラーのエアフィルタ、ヘッドのレンズ・保護ガラスは定期的に清掃・交換してください。
 コントローラーのエアフィルタは定期的に清掃してください。

レンズ・保護ガラスの清掃は、アセトン、またはエタノールで軽く拭いてください。

対象ワークによってはレーザー印字時に煙などが多く出てレンズに付着する場合があります。汚れが酷くなるとレーザー光の透過率が低下し、印字品質も低下する場合があります。

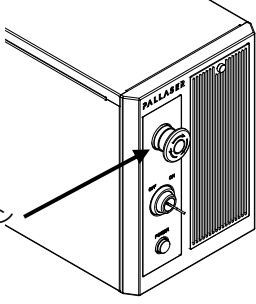
詳細は「6 メンテナンス」をご確認ください。



アセトン、またはエタノールを染み込ませた布など

危ないと判断した場合は、非常停止ボタンを押してください。

作業中の誤操作や危険を察知した場合は、コントローラーにある非常停止ボタンを押してください。レーザー光の出力が停止します。その後安全を確認してから、非常停止ボタンを回して解除してください。

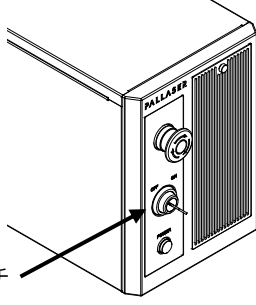


非常停止ボタン

⚠ 注意

安全キーを適切に管理してください。

キースイッチをONして初めて電源が入ります。安全キーはレーザー教育を受けたレーザー管理者のみ利用できるものとし適切に保管、管理してください。



キースイッチ

レーザーヘッドにあるラベルをはがさないでください。
 レーザー光の種類、パワーを掲示しています。清掃作業などで剥がれたりしないよう注意してください。



危険 可視及び不可視レーザー放射
 クラス4 レーザー製品 20W 1064nm
 クラス2 レーザー製品 1mW 655nm
 ビームや散乱光の目又は皮膚への被ばくを避けること
 被ばく回避のこと
 ▼この開口から可視及び不可視レーザー放射が出る▼

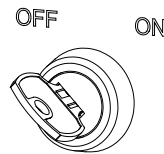
1.3 安全対策機能

本製品は、以下の機能を備えています。

●キースイッチ

本製品はキースイッチにより起動します。

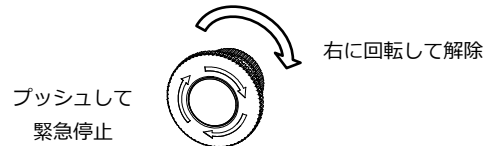
本製品を使用しない時は、安全キーを抜いておいてください。



●非常停止ボタン

コントローラー正面にある非常停止ボタンを押下するとレーザー照射を停止し、印字に関する動作が停止します。

解除すると発振器が再起動し、レーザー照射が可能な状態になります。



●インターロック

インターロック入力は、コントローラー背面にある入出力 端子台のA12または入出力 MILコネクタのB12で制御します。

インターロック制御をOFFの状態にするとレーザー照射を停止し、印字に関する動作が停止します。

ONの状態にするとレーザー照射が可能な状態になります。

同梱物の「入出力用MILコネクタ」を装着いただくとON状態になります。

2 ご使用の前に

2.1 梱包内容の確認

本製品には、以下のものが同梱されています。
お使いになる前に、内容物をご確認ください。

- ◇ファイバーレーザーマーカ本体（ヘッド含む） 1台
- ◇AC電源ケーブル 1本
- ◇USBケーブル 1本
- ◇安全キー 2個
- ◇USBメモリ(ソフト、マニュアル式) 1個
- ◇六角レンチセット 1個
- ◇入出力用 MILコネクタ 1個

2.2 ご用意いただくもの

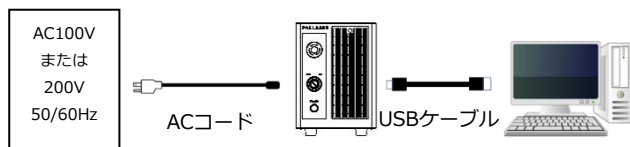
パソコンを1台ご準備して下さい。

OSは、Microsoft Windows 10/11(64ビット)に対応しています。
快適にご利用いただく場合の推奨スペックとしては以下の通りです。

CPU	Intel Core i5 4GHz以上
メモリ	8GB以上
HDD空き容量	2GB以上
USB空きポート	最低1ポート
OS	Windows 10/11 64bit

2.3 接続方法

パソコンと本装置(コントローラー)を付属のUSBケーブルで接続します。パソコン側ソフト(Mother)のインストール方法については『Mother取扱説明書』をご確認ください。
また、付属のAC電源コードを本装置(コントローラー)背面にあるコネクタに接続し、ACコードコネクタを電源ソースに接続してください。本装置はAC100V、AC200Vの両方に対応しております。



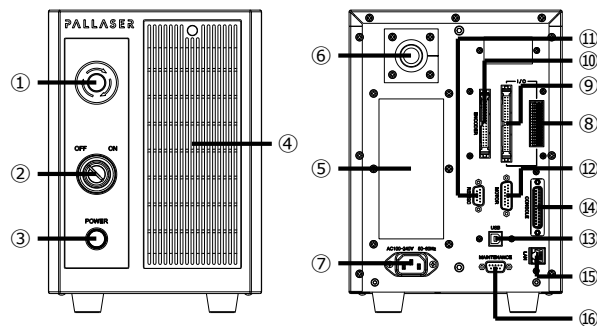
注意



- ・PC設定でUSB機器の供給電力を自動的に切る設定にしないでください。接続障害の原因になります。
- ・PC本体の電源設定とUSBポートの電源設定の確認をしてください。

2.4 各部の名称

◆コントローラー◆



- ① **非常停止ボタン**
異常発生時にレーザー光を強制停止する場合に押します。右に回すと解除されます。
- ② **キースイッチ**
本機の電源をON/OFFします。
- ③ **表示灯**
電源をONにすると点灯します。OFFにすると消灯します。
- ④ **冷却用吸気口**
冷却用の吸気口です。エアフィルタが装着されています。
- ⑤ **冷却用排気口**
冷却用の排気口です。
- ⑥ **ケーブル**
コントローラーとヘッドを繋いでいるケーブルです。脱着は不可です。
- ⑦ **ACコネクタ**
付属のAC電源ケーブルで電源と接続します。AC100V、200Vの両方に対応しています。
- ⑧ **入出力 端子台**
PLCなどの外部機器からI/Oで本装置の制御が可能です。(詳細は「4.2 入出力 端子台」をご確認ください。)
- ⑨ **入出力 MILコネクタ**
PLCなどの外部機器からI/Oで本装置の制御ができます。(詳細は「4.3 入出力 MILコネクタ」をご確認ください。)
- ⑩ **エンコーダ MILコネクタ**
エンコーダと接続します。(詳細は「4.4 エンコーダ MILコネクタ」をご確認ください。)
- ⑪ **RS232C シリアル通信コネクタ**
PLCなどの外部機器からシリアル通信で本装置の制御が可能です。(詳細は「4.5 RS232C シリアル通信コネクタ」をご確認ください。)

⑫ 回転制御コネクタ

別売りの回転体（モーターなど）を接続する場合に利用します。回転体を利用することで、円筒型ワークや指輪などを回転させながらマーキングすることができます。（詳細は「4.6 回転制御コネクタ」をご確認ください。）

⑬ USBコネクタ(タイプB)

付属のUSBケーブルでパソコンと接続します。

⑭ コンソールコネクタ

別売りのコンソールと接続します。

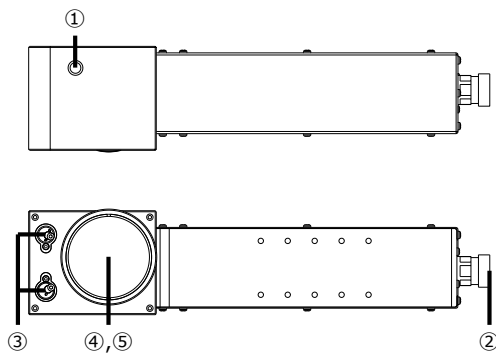
⑮ LANコネクタ

PLCなどの外部機器からイーサネット通信で本装置の制御が可能です。（詳細は「別紙 Mother取扱説明書」をご確認ください。）

⑯ メーカーメンテナンスコネクタ

お客様は使用しないでください。

◆ヘッド◆



① 焦点ガイド光ボタン

ボタンを押下すると焦点ガイド光が射出されます。

② ケーブル

コントローラーとヘッドを繋いでいるケーブルです。脱着は不可です。

③ 焦点ガイド射出口

最適なワーク間距離を示す焦点ガイド光が照射されます。（詳細は「3.4 ワークディスタンスの調整」をご確認ください。）

④ 保護ガラス

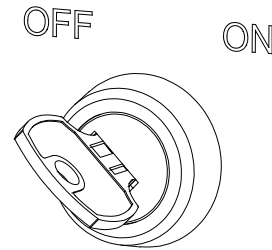
レーザー射出口を保護するガラスが装着されています。保護ガラスは常に装着した状態で使用してください。

⑤ レーザー射出口

レーザー光およびガイド光が射出されます。

2.5 電源のON/OFF

コントロールのキースイッチを使用して電源のON/OFFをします。ONの位置に回転させると電源ONになります。電源ONになると電源キーの上にある表示灯が点灯します。



キースイッチをONの位置に回転後、約 5 秒後にシステムが起動します。

⚠ 注意



- ・安全キーはレーザー教育を受けたレーザー管理者のみ利用できるものとし適切に保管、管理してください。また、紛失しないようご注意ください。
- ・電源再投入の時はOFFからONまでの間隔を約 5 秒以上空けてください。

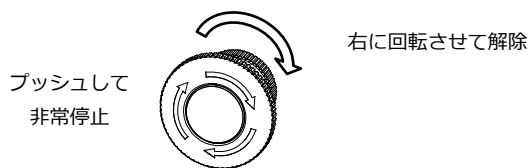
2.6 レーザー照射停止

レーザー照射中に危険を察知した場合は、以下のいずれかの操作を行います。

- ・ソフト画面上でレーザー照射中に表示される「STOP」ボタンを押下
ソフトウェア操作でレーザー照射を停止します。
- ・キーボードの「Esc」ボタンを押下 ※1
ソフトウェア操作でレーザー照射を停止します。
- ・コントローラーの入出力 MILコネクタ レーザー停止入力(B5)を操作
ソフトウェア操作でレーザー照射を停止します。
- ・コントローラーの入出力 MILコネクタ 簡易レーザー停止入力(B24)を操作
ソフトウェア操作でレーザー照射を停止します。
- ・コントローラーの入出力 MILコネクタ インターロック入力(B12)を操作 ※2
レーザー発振器の供給電力を遮断します。

・非常停止ボタンを押下 ※2

レーザー発振器の供給電力を遮断します。



非常停止ボタンを右に回転させて解除すると復旧します。

※1 PCモードの場合に限ります。

※2 復旧後、約 20 秒後に印字可能状態になります。

2.7 エラー解除方法

エラー発生後はエラー原因を取り除き、以下のいずれかの操作を行います。

- ・パソコン側ソフトウェア「Mother」のホーム画面「アラーム履歴」
→「エラー解除」ボタンを押下します。
詳細は別紙『Mother取扱説明書』をご確認ください。
- ・コントローラーの入出力 MILコネクタ エラー解除入力(B36)を操作します。

⚠ 注意



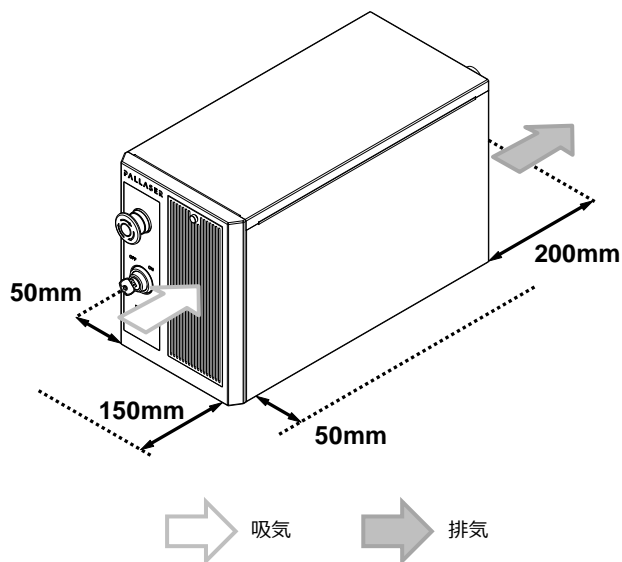
エラー解除入力の信号の立ち上がり時にエラーが解除されます。

3 機器の設置

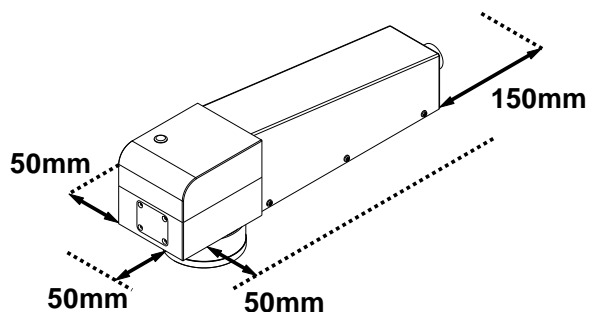
3.1 設置スペース

本製品の設置には以下の設置スペース以上距離を設けてください。

◆コントローラー◆



◆ヘッド◆



注意

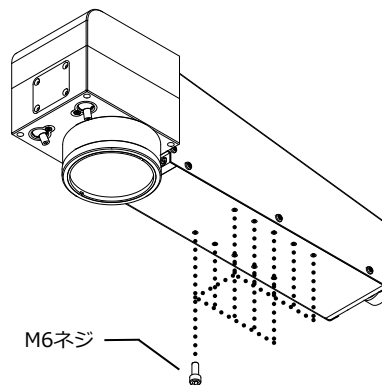


コントローラー、ヘッドは周囲に上図のスペース以上を設けてください。また、通気の良い環境で使用してください。コントローラーの周囲を覆うと吸気、排気の際に空気が十分に循環せず、内部温度が上昇し故障の原因になります。

3.2 ヘッドの設置

ヘッドを設置する際は、以下の方法にて固定します。

- ・底面固定
底面のM6ネジ穴10か所のうち、4か所以上を固定してください。



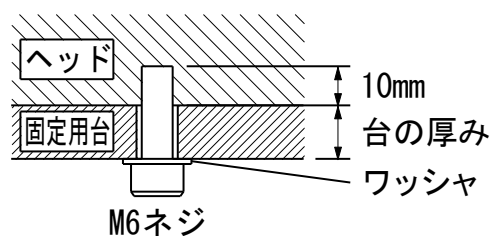
注意



- ・本体をしっかり持って運んでください。
- ・ヘッド底面の保護ガラスに触れないように運んでください。
- ・コネクタ部やケーブルを持って運ばないでください。

固定には厚みが 10mm 以上のアルミ板、または同等の強度があるものに設置してください。

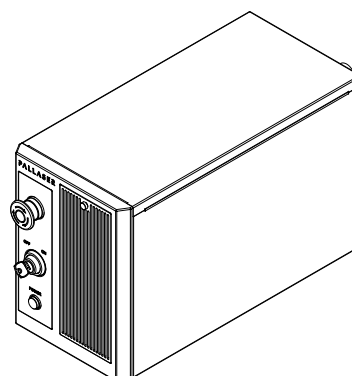
固定用ネジの長さは、以下を参考にしてください。



3.3 コントローラーの設置

コントローラーは縦置きが標準です。横置きの設置はしないようにしてください。

《縦置き》



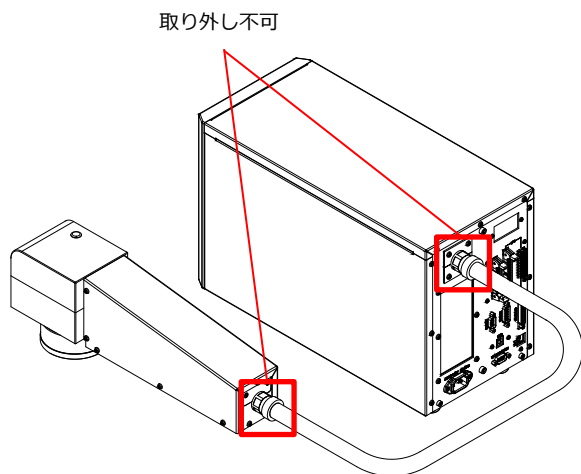
⚠ 注意



コントローラー底面のゴム足を固定しているM4ネジを外して固定用ネジ穴として利用することができます。その際はネジ深さMAX6mmまでとしてください。それ以上長いネジは内部を破損する恐れがあります。

コントローラーとヘッドはケーブルで接続されており、ケーブルを分離することはできません。

ケーブルは曲げ半径90mm以上を確保してください。



⚠ 注意



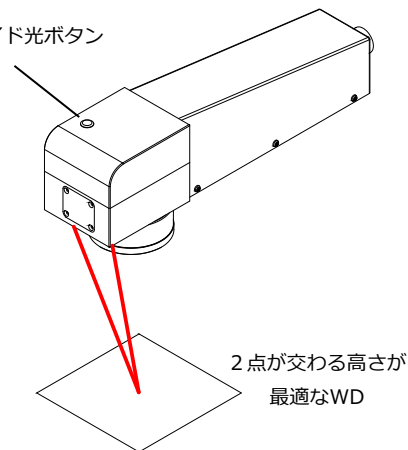
- ・ケーブルを無理に外そうとすると故障の原因になります。
- ・コントローラーとヘッド間のケーブルは制御信号線が通っています。動力線などと一緒に束ねるとノイズの影響で誤動作する原因になります。

3.4 ワークディスタンスの調整

ご使用のレンズにより印字範囲とレンズからワークまでの距離（ワークディスタンス、以下WD）が異なります。装着されているレンズの印字範囲とWDを「7.1 製品仕様」でご確認ください。

最適なWDは、「焦点ガイド光ボタン」のON/OFFで、目視で確認できます。

焦点ガイド光ボタン



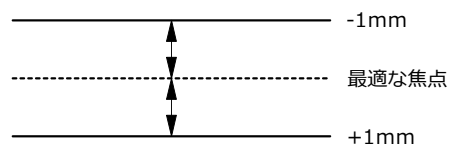
焦点ガイド光は焦点合わせの目安としてご利用ください。何らかの理由で焦点が若干合っていない場合は、印字結果を確認して最適な位置に調整してください。

⚠ 注意



WDが正しくない場合、印字品質の低下や印字が太くなったりする現象が生じますのでご注意ください。

最適な焦点から概ね ± 1 mmの範囲は印字品質がそれほど大きく変化しません。



印字範囲とパワー密度はトレードオフの関係にあります。印字範囲が広いレンズの場合WDが長くなるため、スポット径が大きくなりレーザーのパワー密度が小さくなるデメリットもあります。

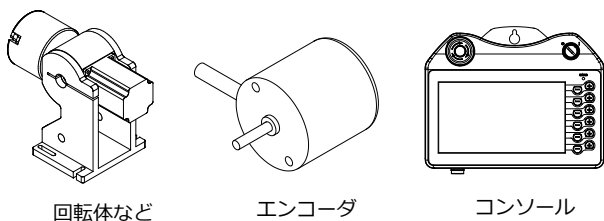
⚠ 注意



WD、印字範囲はレンズにより個体差があります。

4 外部機器との接続

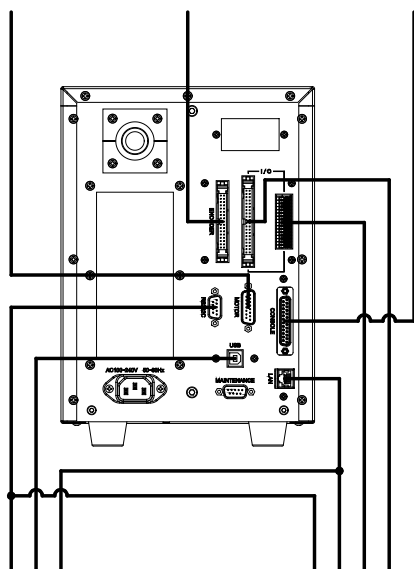
4.1 機器の接続



回転体など

エンコーダ

コンソール



パソコン



PLC等

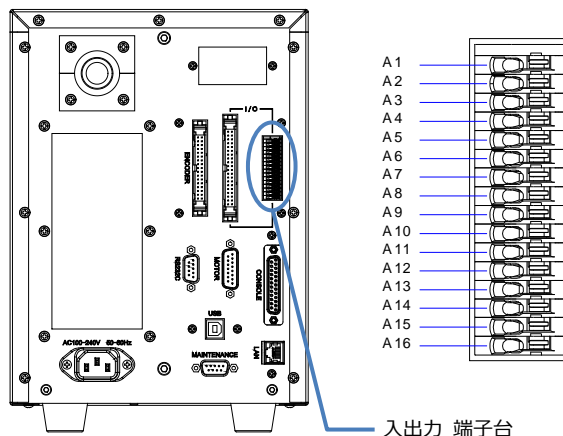
■インターフェース

1. USB2.0(タイプ B)
2. 入出力 端子台
3. 入出力 MILコネクタ(MIL 40ピン)
4. エンコーダ MILコネクタ(MIL 34ピン)
5. RS232C シリアル通信コネクタ(D-sub 9ピン(オス))
6. コンソールコネクタ(D-sub 9ピン(メス))
7. LANコネクタ

4.2 入出力 端子台

印字開始入力や印字完了出力などの主要機能が割付されています。プッシュ式端子台のため、楽に配線することが可能です。

端子台の各ピン機能は、後述の「入出力 MILコネクタ」にすべて含まれています。



A 1	+24V
A 2	COM IN A
A 3	GND
A 4	COM IN B
A 5	COM IN B
A 6	異常アラーム出力
A 7	注意アラーム出力
A 8	READY出力

A 9	印字完了出力
A10	COM OUT
A11	カウンターリセット入力
A12	インターロック入力
A13	シャッター制御入力
A14	番号確定完了出力
A15	COM IN B
A16	印字開始入力

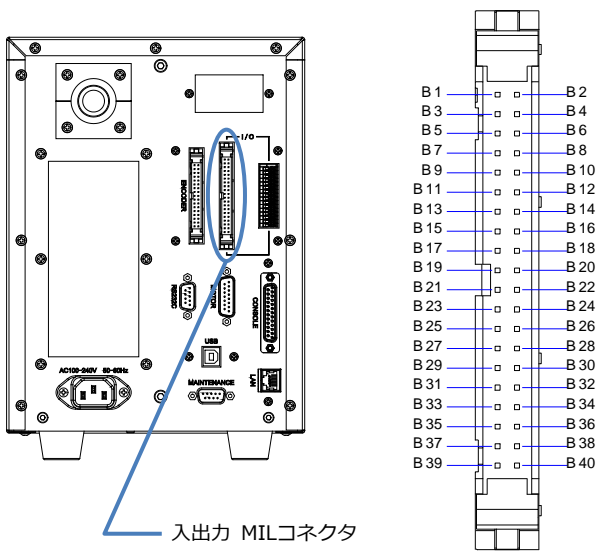
※入出力用 16 ピンプッシュイン端子台
型式：1989887(適合電線AWG20~24)

⚠ 注意



- ・入出力 端子台のピン名称と入出力 MILコネクタのピン名称が同じものは内部で接続されています。
- ・COM IN B は内部ですべて接続されています。
- ・本機ではシャッター制御入力(A13)を使用しないでください。
- ・インターロック入力(A12)を操作しないとレーザー照射可能状態になりません。

4.3 入出力 MILコネクタ



入出力 MILコネクタ

B1	印字開始入力
B3	ガイド光入力
B5	レーザー停止入力
B7	READY出力
B9	印字完了出力
B11	印字中出力
B13	シャッター状態出力
B15	番号指定Bin0入力
B17	番号指定Bin1入力
B19	番号指定Bin2入力
B21	番号指定Bin3入力
B23	番号指定Bin4入力
B25	番号指定Bin5入力
B27	番号指定Bin6入力
B29	番号指定Bin7入力
B31	番号指定Bin8入力
B33	番号指定Bin9入力
B35	番号指定Bin10入力
B37	カウンターリセット入力
B39	COM OUT

B2	+24V
B4	COM IN A
B6	GND
B8	COM IN B
B10	COM IN B
B12	インターロック入力
B14	COM IN B
B16	シャッター制御入力
B18	異常アラーム出力
B20	注意アラーム出力
B22	ガイド光状態出力
B24	簡易レーザー停止入力
B26	番号確定入力
B28	印字開始ロック入力
B30	COM IN A
B32	COM OUT
B34	COM OUT
B36	エラー解除入力
B38	運転状態出力
B40	番号確定完了出力

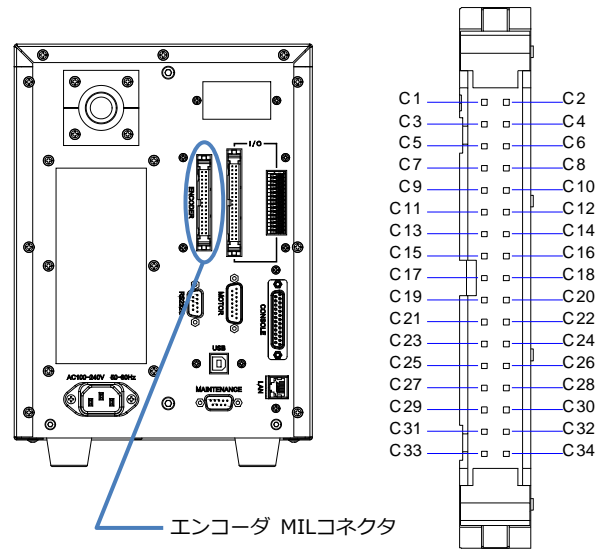
※入出力用 MIL 40 ピンコネクタ
型式：XG4A-4031

⚠ 注意

!

- 入出力 端子台のピン名称と入出力 MILコネクタのピン名称が同じものは内部で接続されています。
- COM IN A は内部ですべて接続されています。
- COM IN B は内部ですべて接続されています。
- 本機ではシャッター状態出力(B13)とシャッター制御入力(B16)を使用しないでください。
- インターロック入力(B12)を操作しないとレーザー照射可能状態になりません。
- PLCなどの外部機器で操作しない場合は、付属の「入出力用MILコネクタ」をご利用ください。
付属のコネクタは、B2とB4、B6とB8、B10とB12 が短絡されています。

4.4 エンコーダ MILコネクタ



エンコーダ MILコネクタ

C1	+12V(オプション)
C3	12V入力
C5	GND
C7	12V用GND
C9	未使用
C11	未使用
C13	12V用GND
C15	エンコーダA相 (+) 入力
C17	エンコーダA相 (-) 入力
C19	12V用GND
C21	未使用
C23	未使用
C25	未使用
C27	未使用
C29	未使用
C31	未使用
C33	未使用

C2	オプションEXT0
C4	オプションEXT1
C6	オプションEXT2
C8	オプションEXT3
C10	GND
C12	+5V
C14	未使用
C16	未使用
C18	未使用
C20	未使用
C22	未使用
C24	未使用
C26	未使用
C28	未使用
C30	GND
C32	未使用
C34	未使用

※エンコーダ用 MIL 34 ピンコネクタ
型式：XG4A-3431

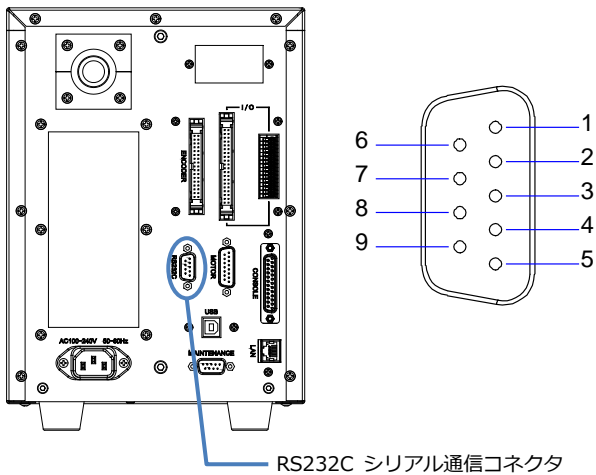
5Vのエンコーダを使用する場合は、C10、C12を利用することができます。

⚠ 注意

!

エンコーダA相信号入力(C15、C17)、C10、C12以外は接続しないでください。

4.5 RS232C シリアル通信コネクタ



RS232C シリアル通信コネクタ

6		1	
7		2	送信
8		3	受信
9		4	
		5	信号 GND

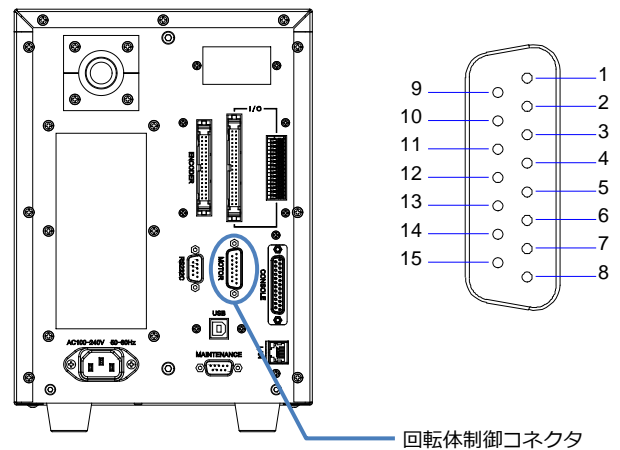
※RC232C シリアル通信D-sub 9 ピン(オス)
型式 : HDEB-9P(05)

⚠ 注意



- ・コントローラーと外部機器はストレートケーブルで接続してください。
- ・コネクタの固定はインチネジ(#4-40UNC)をご使用ください。

4.6 回転体制御コネクタ



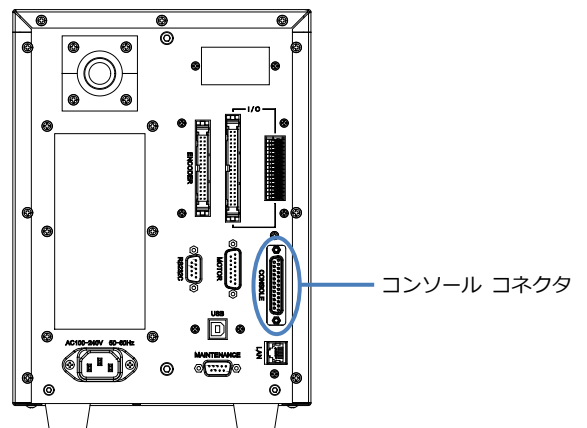
回転体制御コネクタ

※2024.10 時点 開発中のため、使用できません。

9	X 原点入力	1	原点入力用 IN COM
10	Z 原点入力	2	Y 原点入力
11	ENABLE+ 出力	3	ENABLE- 出力
12	Y DIR+ 出力	4	Y DIR- 出力
13	Y PULSE+ 出力	5	Y PULSE- 出力
14	X DIR+ 出力	6	X DIR- 出力
15	X PULSE+ 出力	7	X PULSE- 出力
		8	

※回転体制御D-sub 15 ピン(オス)
型式 : HDAB-15P(05)

4.7 コンソール コネクタ



コンソール コネクタ

コンソール(別売)を使用する場合に接続します。

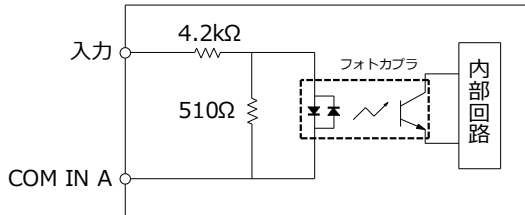
4.8 入出力仕様

■入出力 端子台 / 入出力 MILコネクタの入力仕様

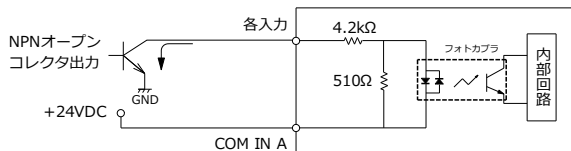
・入力定格

項目	入出力 端子台 / 入出力 MILコネクタ
入力形態	双方向フォトカプラ絶縁入力
入力ON電圧	入力と入力コモンの電位差：24~30V
入力OFF電圧	入力と入力コモンの電位差：3V以下又は開放
定格入力電圧	+30VDC

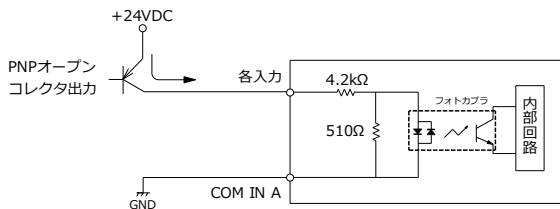
・入力内部回路



・NPN接続の例

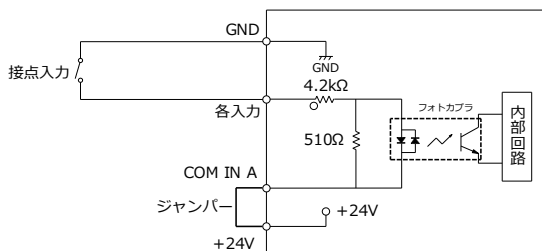


・PNP接続の例



・無電圧接点入力接続の例

A1(+24V)とA2 (COM IN A) をジャンパー接続することで無電圧接点入力が可能です。



⚠ 注意



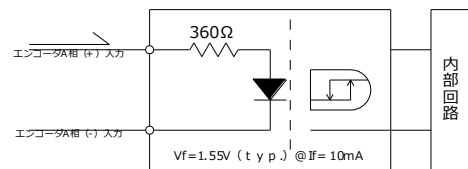
- ・NPN接続、PNP接続を混在させて利用することはできません。いずれかに統一してご利用してください。
- ・+24VとGNDポートを短絡しないでください。故障の原因になります。
- ・COM IN AとCOM OUTは短絡しないでください。故障の原因になります。

■エンコーダの入力仕様

・入力定格

項目	エンコーダ MILコネクタ
入力形態	フォトカプラ絶縁入力
入力ON電圧	入力端子間電位差：5V以上
入力OFF電圧	入力端子間電位差：0.8V以下
定格入力電圧	+5VDC

・入力内部回路



⚠ 注意



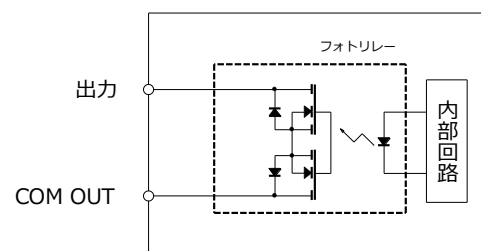
- ・基本的にエンコーダの出力が5Vのものを使用してください。
- ・12Vや24V等の5V以外の出力のものを使用する場合は、入力電流が10mA程度になるように外部抵抗を追加してください。

■入出力 端子台 / 入出力 MILコネクタの出力仕様

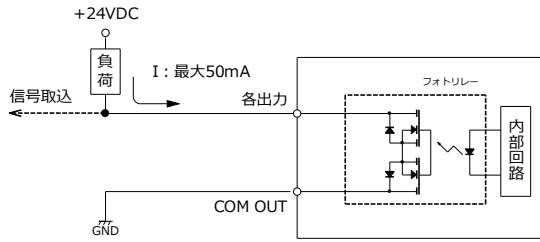
・出力定格

項目	入出力 端子台 / 入出力 MILコネクタ
出力形態	NPN/PNPフォトリレー絶縁出力
最大出力電流	50mA
最大印加電圧	+30V DC
短絡保護	なし

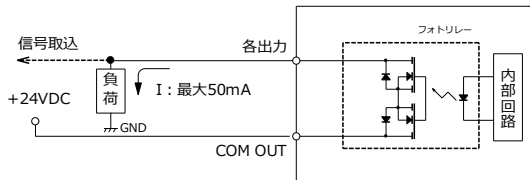
・出力内部回路



・NPN接続の例



・PNP接続の例

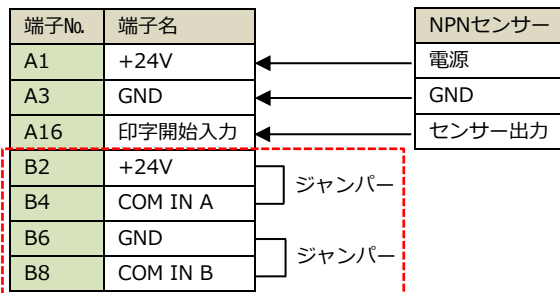


⚠ 注意	
!	・NPN接続、PNP接続を混在させて利用することはできません。いずれかに統一してご利用してください。
	・+24VとGNDポートを短絡しないでください。故障の原因になります。
	・COM IN AとCOM OUTは短絡しないでください。故障の原因になります。
	・最大印加電圧、最大出力電流を超えないようにしてください。故障の原因になります。

■センサーとの配線接続例

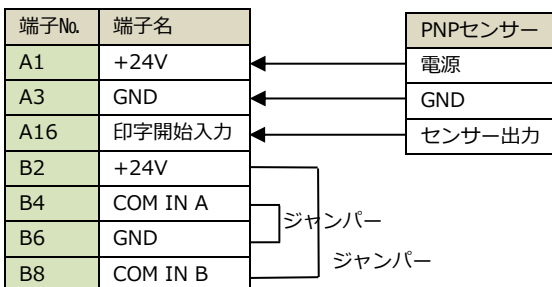
センサー電源をレーザーマーカ内部の24V電源を利用する場合

・NPNセンサーとの接続



※付属のMILジャンパーコネクタを挿入と同義

・PNPセンサーとの接続



4.9 入出力信号

■入出力 端子台

端子番号	端子名	機能
A6	異常アラーム出力	異常が発生した場合に出力します。 レーザー発振器の異常発生、またはインターロック入力(A12、B12)がONの場合にONになります。
A7	注意アラーム出力	簡易的なエラーが発生した場合に出力します。印字は継続することが可能です。 ※2024.10 時点 未対応(該当注意アラームなし)
A8	READY出力	レーザー装置が印字可能状態(印字開始入力を受け付け可能な状態)であるときにONを出力します。
A9	印字完了出力	印字が完了した場合にパルスで出力します。 パルス幅は1~1000msまでMotherソフトで変更が可能です(デフォルト: 100ms)。 本信号出力中に印字開始入力(A16、B1)がONになった場合、本信号はOFFになります。
A11	カウンターリセット入力	カウントを行っているすべてのオブジェクトのカウント値をリセット(初期値)します。
A12	インターロック入力	レーザー発振器の供給電力が遮断し、レーザーが停止します。 ガイド光が照射されている場合、停止します。 復旧後、約20秒で印字可能状態になります。
A13	シャッター制御入力	本機では使用しないでください。
A14	番号確定完了出力	番号確定入力(B26)がON後、処理が完了すると本信号がONになります。
A16	印字開始入力	印字を開始します。 センサーなどからトリガー信号を入力します。READY出力がONのときに入力を受け付けます。 2ms以上のON信号を入力してください。 印字開始ロック入力(A16)がONの場合、本信号は無効です。

■入出力 MILコネクタ

端子番号	端子名	機能
B1	印字開始入力	印字を開始します。 センサー等からトリガー信号を入力します。READY出力(A8、B7)がONのときに入力を受け付けます。 2ms以上のON信号を入力してください。 印字開始ロック入力(B28)がONの場合、本信号は無効です。
B3	ガイド光操作入力	ガイド光をON/OFFします。 BIN0(B15)、BIN1(B17)入力 で番号を指定して本信号をONにすることで、ガイド光の種類を指定してONすることもできます(2進数)。 00 (BIN0=OFF、BIN1=OFF): 四角ガイド 01 (BIN0=ON、BIN1=OFF): 輪郭ガイド 1X (BIN0=ONまたはOFF、BIN1=ON): WDガイド 本信号がONの場合、ガイド光状態出力(B22)がONになります。
B5	レーザー停止入力	レーザーの照射を停止します。 ガイド光が照射されている場合、停止します。
B7	READY出力	レーザー装置が印字可能状態(印字開始入力を受け付け可能な状態)であるときにONを出力します。
B9	印字完了出力	印字が完了した場合にパルスで出力します。 パルス幅は1~1000msまでMotherソフトで変更が可能です(デフォルト: 100ms)。 本信号出力中に印字開始入力(A16、B1)がONになった場合、本信号はOFFになります。
B11	印字中出力	レーザー照射状態を出力します。 レーザー照射中にONになります。
B12	インターロック入力	レーザー発振器の供給電力が遮断し、レーザーが停止します。 ガイド光が照射されている場合、停止します。 復旧後、約20秒で印字可能状態になります。
B13	シャッター制御出力	本機では使用しないでください。

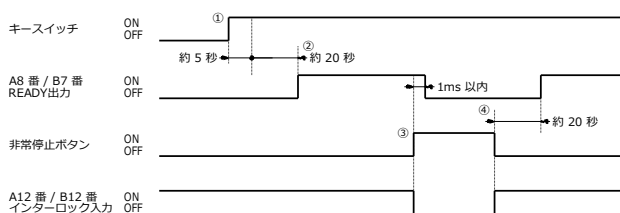
B15 B17 B19 B21 B23 B25 B27 B29 B31 B33 B35	番号指定BIN0～10入力	<p>ガイド光種類選択、品種No.選択に使用します。</p> <p>・ガイド光種類選択 ガイド光操作入力(B3)前にBIN0(B15)、BIN1(B17)を指定し、種類の選択を行います(2進数)。 00 (BIN0=OFF、BIN1=OFF)：四角ガイド 01 (BIN0=ON、BIN1=OFF)：輪郭ガイド 1X (BIN0=ONまたはOFF、BIN1=ON)：WDガイド</p> <p>・品種No.選択 PCレスモードで品種No.選択を行います(2進数)。 設定可能な品種No.は「0～1999」までの2000種類です。 品種No.選択後、番号確定入力(B26)をONすると品種No.が切り替わります。 番号確定入力後にデータの展開を行うため、データ量が多い場合は時間を要する場合があります。 データ展開が完了すると番号確定完了出力(A14、B40)とREADY出力(A8、B7)がONになります。 例 品種No.1419 に切り替える 1419(10進数)を2進数に変換すると 0101 1000 1011 となるので下記のように入力します。 BIN0(B15) = 1 =ON BIN4(B23) = 0 = OFF BIN8(B31) = 1 = ON BIN1(B17) = 1 =ON BIN5(B25) = 0 = OFF BIN9(B33) = 0 = OFF BIN2(B19) = 0 =OFF BIN6(B27) = 0 = OFF BIN10(B35) = 1 = ON BIN3(B21) = 1 =ON BIN7(B29) = 1 = ON</p>
B16	シャッター制御入力	本機では使用しないでください。
B18	異常アラーム出力	異常が発生した場合に出力します。 レーザー発振器の異常発生、またはインターロック入力(A12、B12)がONの場合にONになります。
B20	注意アラーム出力	簡易的なエラーが発生した場合に出力します。印字は継続することが可能です。 ※2024.10 時点 未対応(該当注意アラームなし)
B22	ガイド光状態出力	ガイド光の状態を出力します。 ガイド光操作入力(B3)がONの時、本信号がONになります。
B24	簡易レーザー停止入力	レーザーの照射を停止します。 ガイド光の操作は行いません。 ※2024.10 時点 開発中のため、使用しないでください。
B26	番号確定入力	番号指定BIN0～10入力で指定した番号を確定します。 番号指定後1ms以上空けて本信号を入力してください。 未設定・範囲外番号を選択後に本信号をONした場合、番号確定エラーとなり1ms以内に異常アラーム出力(A6、18)がONになります。
B28	印字開始ロック入力	印字開始入力(A16、B1)を無効にします。 本信号入力中に印字開始入力をONにしても印字開始されません。
B36	エラー解除入力	エラーを解除します。 エラーが発生後に原因を取り除き、本信号をONにするとエラーが解除されます。 本信号の立ち上がり時にエラーが解除されます。
B37	カウンターリセット入力	カウントを行っているすべてのオブジェクトのカウント値をリセット(初期値)します。
B38	運転状態出力	本製品の稼働状態を出力します。 主電源がONになった場合、本信号がONになります。
B40	番号確定完了出力	番号確定入力(B26)がON後、処理が完了すると本信号がONになります。

■エンコーダ MILコネクタ

端子番号	端子名	機能
C15	エンコーダA相(+)入力	移動マーキングでエンコーダを使用する場合に接続します。 エンコーダはインクリメンタルエンコーダを使用してください。
C17	エンコーダA相(-)入力	移動マーキングでエンコーダを使用する場合に接続します。 エンコーダはインクリメンタルエンコーダを使用してください。

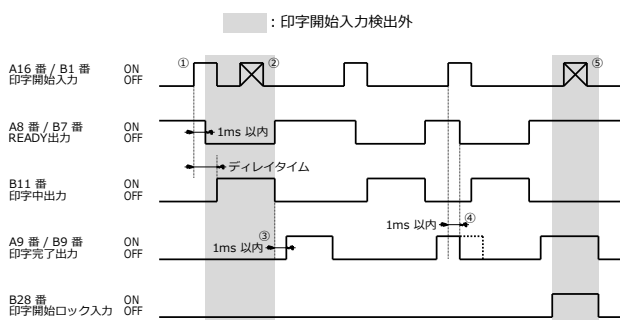
5 タイミングチャート

5.1 起動時の動作について



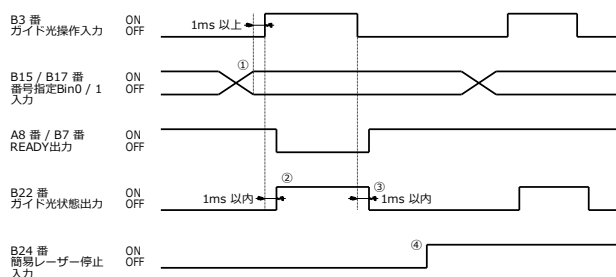
- ① コントローラーのキースイッチをON後、約 5 秒でシステムが起動します。
- ② システム起動後、約 20 秒後にREADY出力が ON になり、印字可能状態になります。
- ③ 非常停止ボタンを押下(ON 時)または、インターロック入力の立ち下がり(OFF 時)から、1ms 以内にREADY出力が OFF になります。
- ④ 非常停止ボタンの解除(OFF 時)または、インターロック入力の立ち上がり(ON 時)から、約 20 秒後にREADY出力が ON になり、印字可能状態になります。

5.2 印字開始入力について



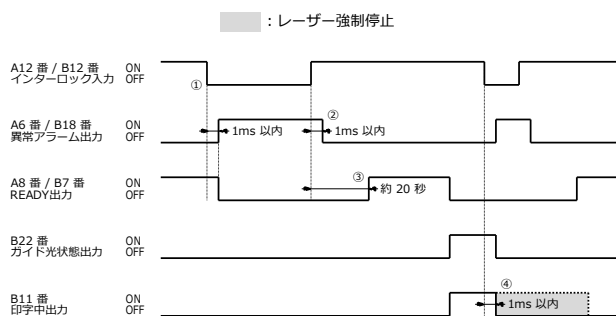
- ① 印字開始入力の立ち上がり(ON 時)から、1ms 以内にREADY出力が OFF になります。
ディレイタイム終了後に印字が開始され、印字中出力が ON になります。ディレイタイムは印字に内容により変化します。
- ② READY出力が OFF の間は、印字開始入力を受け付けません。
- ③ レーザー照射が OFF になると、READY出力が ON になり、印字中出力が OFF になります。
その後、1ms 以内に印字完了出力が ON になります。
- ④ 印字完了出力が ON の間に印字開始入力が ON になると、1ms 以内に印字完了出力とREADY出力が OFF になり、印字が開始されます。
- ⑤ 印字開始ロック入力が ON の間は、印字開始入力を受け付けません。

5.3 ガイド光操作について



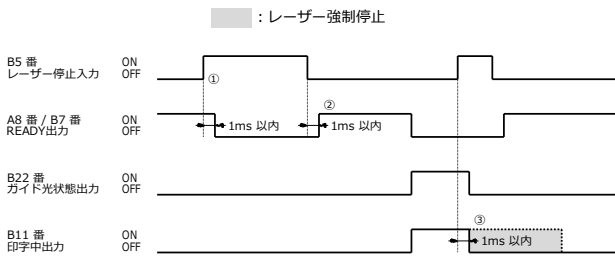
- ① READY出力が ON の時に番号指定Bin0入力または、番号指定Bin1入力を入力し、1ms 以上空けてガイド光操作入力を ON にします。
ガイド光の種類を選択方法は「4.8 入出力信号」をご確認ください。
- ② ガイド光操作入力の立ち上がり(ON 時)から、1ms 以内にガイド光状態出力が ON になり、READY出力が OFF になります。
- ③ ガイド光操作入力の立ち下り(OFF 時)から、1ms 以内にガイド光状態出力が OFF になり、READY出力が ON になります。
- ④ 簡易レーザー停止入力が ON の場合、ガイド光操作入力を ON にしてもREADY出力は ON の状態になります。

5.4 インターロック入力について



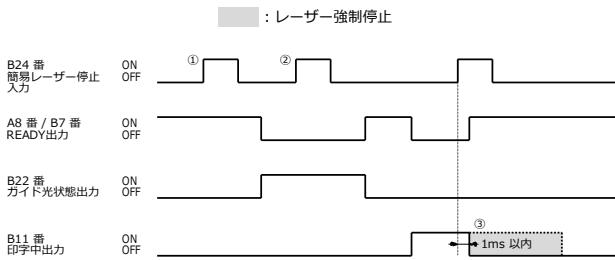
- ① インターロック入力の立ち下がり(OFF 時)から、1ms 以内に異常アラーム出力が ON になり、READY出力が OFF になります。
- ② インターロック入力の立ち上がり(ON 時)から、1ms 以内に異常アラーム出力が OFF になります。
- ③ インターロック入力の立ち上がり(ON 時)から、約 20 秒後にREADY出力が ON になり、印字可能状態になります。
- ④ ガイド光照射中または、印字中にインターロック入力が OFF になった場合、1ms 以内に強制停止します。

5.5 レーザー停止入力について



- ① レーザー停止入力の立ち上がり(ON 時)から、1ms 以内に READY出力が OFF になります。
- ② レーザー停止入力の立ち下がり(OFF 時)から、1ms 以内に READY出力が ON になります。
- ③ ガイド光照射中または、印字中にレーザー停止入力 が ON になった場合、1ms 以内に強制停止します。

5.6 簡易レーザー停止入力について



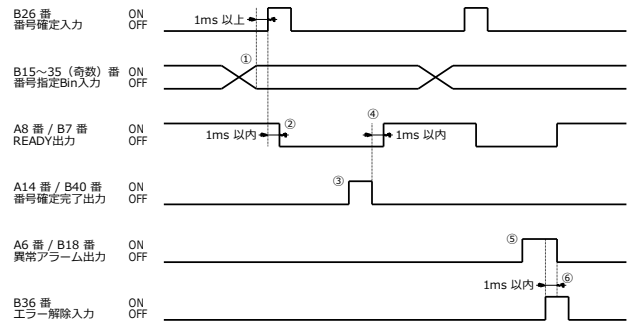
- ① 簡易レーザー停止入力を ON にしても、READY出力の操作は行いません。
- ② ガイド光照射中に簡易レーザー停止入力 が ON になった場合、ガイド光照射は停止されません。
- ③ 印字中に簡易レーザー停止入力 が ON になった場合、1ms 以内に印字は強制停止します。

⚠ 注意



簡易レーザー停止入力は現在開発中のため、使用しないでください(2024.10 時点)。

5.7 番号確定入力について



- ① READY出力が ON の時に番号指定Bin0~10入力を入力し、1ms 以上空けて番号確定入力を ON にします。
品種No.の選択方法は「4.8 入出力信号」をご確認ください
- ② 番号確定入力の立ち上がり(ON 時)から、1ms 以内にREADY出力が OFF になります。
- ③ データの展開が完了すると番号確定完了出力が ON になります。
※データ容量が大きい場合、番号確定入力から番号確定完了出力が出力されるまでに時間を要します。
- ④ 番号確定完了出力の立ち下がり(OFF 時)から、1ms 以内に READY出力が ON になります。
- ⑤ 未設定のデータ番号や設定可能範囲外の番号を選択し、番号確定完了を ON にした場合、異常アラーム出力が ON になります。
- ⑥ エラー解除入力の立ち上がり(ON 時)から、1ms 以内に異常アラーム出力が OFF になり、READY出力が ON になります

⚠ 注意



エラー解除入力の信号の立ち上がり時にエラーが解除されます。

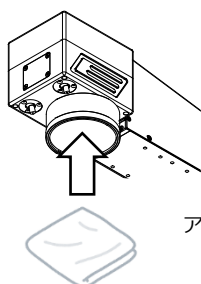
6 メンテナンス

6.1 レンズ・保護ガラスの清掃・交換

ヘッドのレンズ・保護ガラスは定期的に清掃・交換してください。
保護ガラスはレンズと一体になっています。

清掃は、アセトン、またはエタノールで拭いてください。
対象ワークによってはレーザー印字時に煙などが多く出てレンズに付着する場合があります。汚れが酷くなるとレーザー光の透過率が低下し、印字品質も低下する場合があります。

レンズは基本的には取り外さずに、定期的にあセトン、またはエタノールで拭いて掃除してください。
ガラス内側まで汚れが酷い場合はレンズを取り外して掃除して下さい。

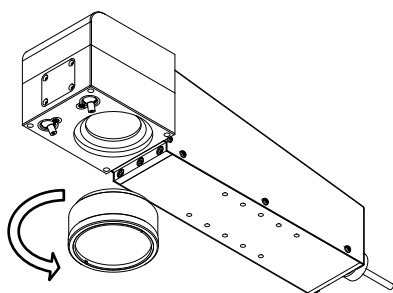


アセトン、またはエタノールを
しみ込ませた布など

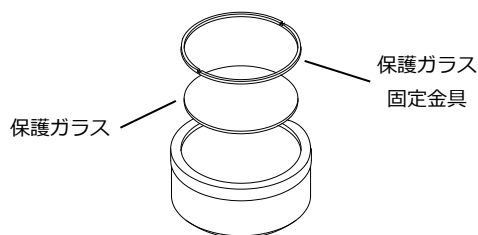
レンズ・保護ガラスの汚れが落ちない場合や傷が付いた場合は、レンズ・保護ガラスを交換してください。

■保護ガラス交換手順

1. 電源をOFFにして、ACコネクタからAC電源ケーブルを外します。
2. ヘッドのレンズを半時計回りに回し、レンズを外します。



3. 保護ガラス固定金具を外し、保護ガラスを取り出します。



※保護ガラス固定金具の取り外しには、先端がマイナス形状のカニ目レンチをご使用ください。

4. 交換する保護ガラスに汚れがないことを確認します。
5. 2. 3.の逆の手順でヘッドに取り付けます。

⚠ 注意



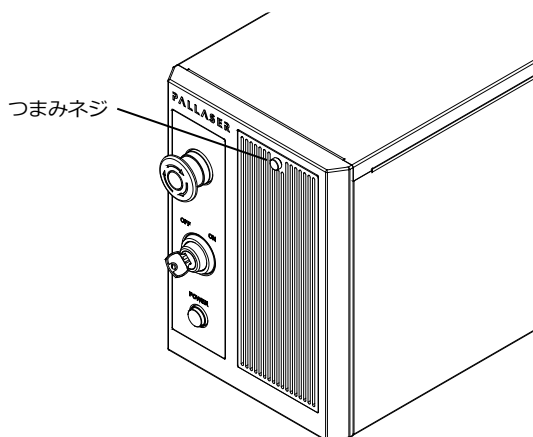
- ・メンテナンス時は必ずAC電源ケーブルを外した状態で行ってください。
- ・清掃にはアセトン、エタノール以外の溶剤は利用しないでください。また、乾いた布で直接拭かないでください。レンズに傷が付く恐れがあります。

6.2 エアフィルタの洗浄・交換

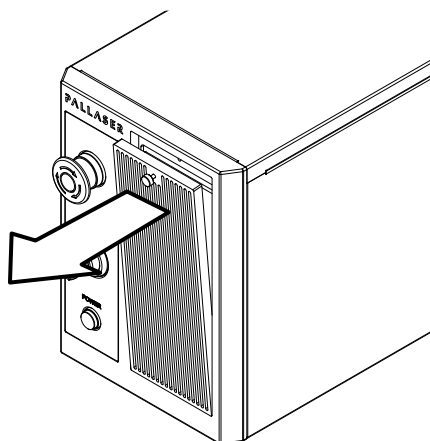
コントローラーのエアフィルタは定期的に洗浄・交換してください。
エアフィルタが汚れた状態で使用すると内部の温度が上昇し、レーザーパワーの減衰や故障の原因になります。

■エアフィルタ交換手順

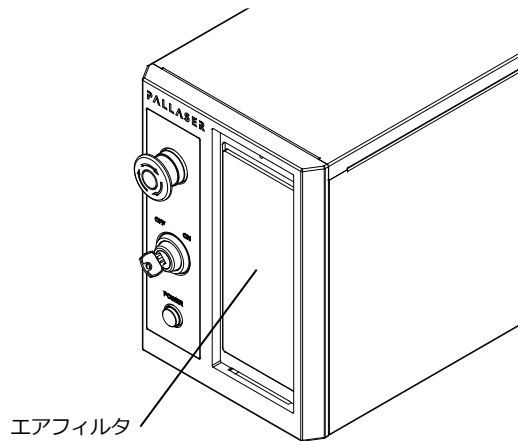
1. 電源をOFFにして、ACコネクタからAC電源ケーブルを外します。
2. コントローラー前面のつまみネジをゆるめます。



3. コントローラー前面のフィルターカバーを取り外します。
カバー上部を手前に傾けるとカバーが外れます。



4. エアフィルタを外し、中性洗剤で洗い、日陰で乾燥させます。



5. 乾燥したエアフィルタを2~3の逆の手順で取り付けます。

⚠ 注意



- ・メンテナンス時は必ずAC 電源ケーブルを外した状態で行ってください。
- ・エアフィルタは傷を付けないように丁寧に扱ってください。また、直射日光で乾燥させないでください。
- ・吸気口、排気口にエアーを吹きかけないでください。内部に埃などが入り故障の原因になります

7 付録

7.1 製品仕様

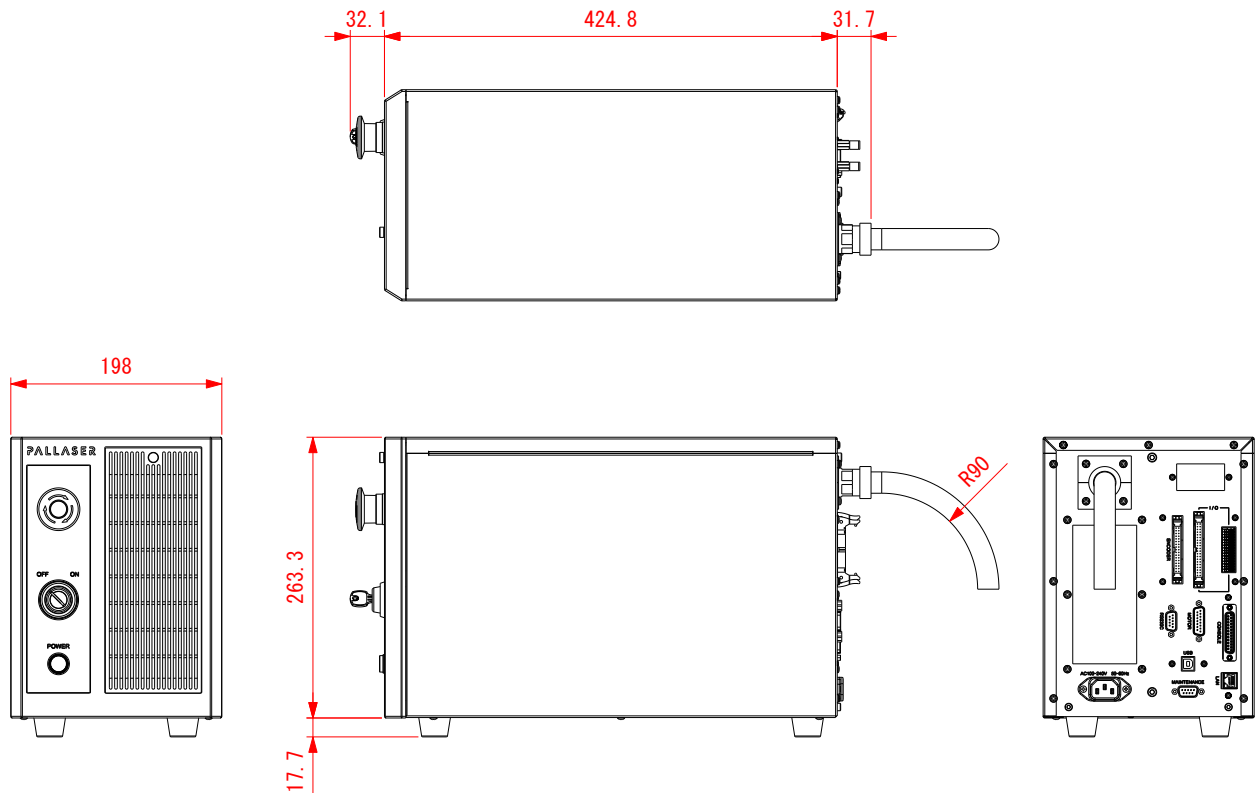
製品形式		ML200
印字方式		XY 2軸ガルバノスキャナ方式
レーザー	種類	MOPAファイバーレーザー クラス4
	波長	1064nm
	出力	20W ※注1
パルス周波数		1k ~ 4000kHz
ガイドレーザーポインター		半導体レーザー 波長655nm クラス2
加工範囲		150×150mm
ワークディスタンス		245mm
スキャンスピード (最大)		≦8000mm/s
マーキング種類	文字種類	英大小文字/数字/記号/ひらがな/カタカナ/漢字
	フォント	True Type フォント / ストロークフォント (単線) / その他オリジナルフォント追加可能
	バーコード	JAN/UPC/ITF/NW-7/CODE39/CODE128/GS1-128 /GS1-DataBar など
	GS1 Databar	GS1 DataBar/GS1 DataBar CC-A,B/ GS1 DataBar Truncated/ GS1 DataBar Truncated CC-A,B/GS1 DataBar Limited/GS1 DataBar Limited CC-A,B/GS1 DataBar Stacked/GS1 DataBar Stacked CC-A,B ※注2
	2次元コード 画像・CAD	QR コード / マイクロ QR コード / Data Matrix / Data Matrix GS1 BMP/JPG/JPEG/PNG/GIF/DXF など
通信インターフェース		USB2.0(タイプ B) RS232C(D-sub 9ピン(オス)) Ethernet
インターフェース		入出力 端子台 入出力 MILコネクタ(MIL 40ピン) エンコーダ MILコネクタ(MIL 34ピン) RS232C シリアル通信コネクタ(D-sub 9ピン(オス)) 回転体制御コネクタ(D-sub 15ピン(オス)) コンソールコネクタ(D-sub 9ピン(メス)) LANコネクタ
対応OS		Microsoft Windows 10/11
冷却方式		強制空冷
定格電圧		AC100V/200V、50/60Hz
消費電力		< 200W
コントローラー - ヘッド間 ケーブル長		1.7m
環境性能	使用温度	0~40℃
	使用湿度	10~80%RH (結露がない状態)
	保管温度	-10~60℃ (結露がない状態)
	保管湿度	10~95%RH (結露がない状態)
重量	コントローラー部	14.0kg
	ヘッド部	4.0kg

※注1) 30Wも対応可能。お問い合わせください。

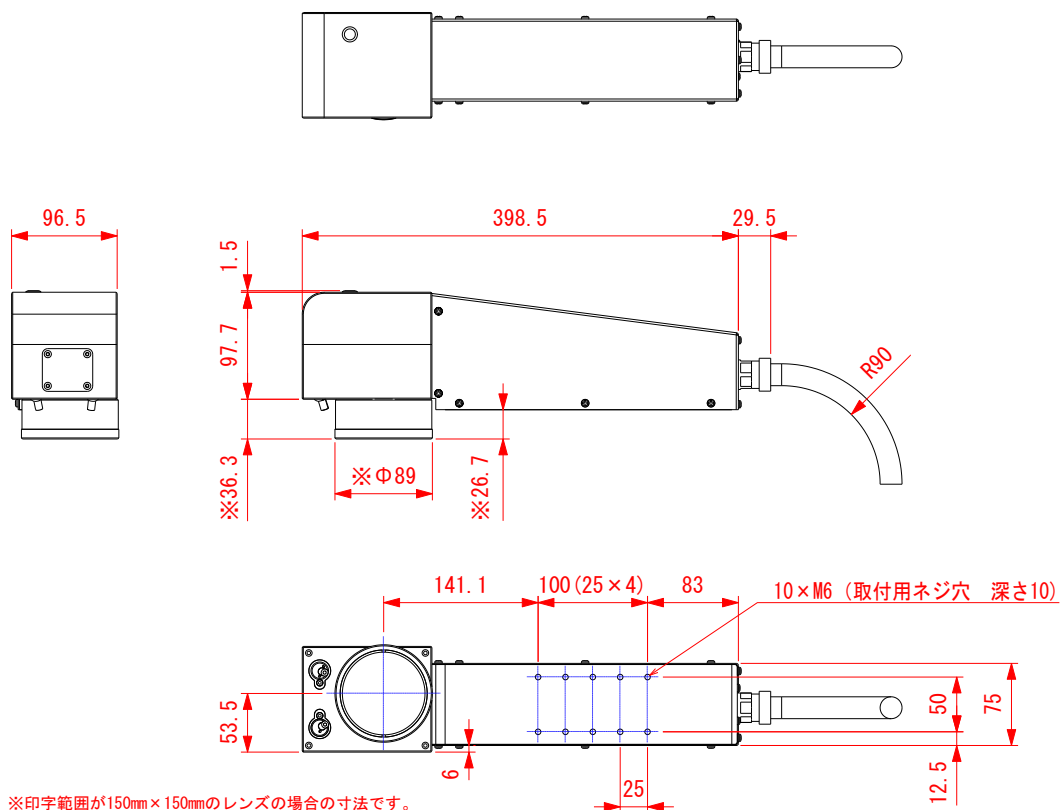
※注2) GS1 Databar拡張型 (Expanded) は将来追加予定 (開発中)

7.2 外形寸法

◆コントローラー◆



◆ヘッド◆



※印字範囲が150mm×150mmのレンズの場合の寸法です。
 レンズの仕様により寸法は変わります。

改訂履歴

バージョン	改訂日	改訂内容
Ver1.0	2024年10月17日	初版

使用方法、修理の ご相談など	メール窓口	customerinfo@pallaser.co.jp
	電話窓口	株式会社パルレーザー TEL:0982-95-6230 受付時間（平日）9-12時、13-18時

販売元

株式会社パルレーザー

〒883-0021

宮崎県日向市富高22-10

TEL: 0982-95-6230 FAX: 0982-95-6231